

## BUCHA DE FIXAÇÃO

### ● BUCHA DE FIXAÇÃO H, HE, HA, HS



Usada para fixar rolamento de furo cônico em eixo liso (tolerância máxima h10), sem necessidade de apoio.

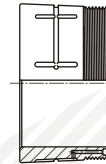
É composta por 3 partes: a bucha, uma porca e uma arruela de trava ou grampo MS. São fornecidas sempre com esse conjunto completo.

**Material:** Nodular BGL com características superiores ao normalizado DIN 1563 classe GJS 500-7 (antigo GGG50). Opcional em aço carbono.

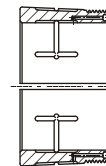
### BUCHA DE FIXAÇÃO

### ● BUCHA DE FIXAÇÃO HIDRÁULICA

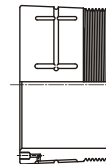
Com as mesmas dimensões das buchas normais, são recomendadas para eixos ou conjuntos de grande porte, pois são providas de canaletas internas e externas de injeção de óleo, facilitando a montagem e principalmente a desmontagem. Disponíveis para eixos a partir de 140 mm.



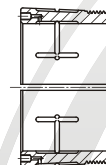
Usual: **OH ....H** = Bucha de fixação Hidráulica com canaleta de óleo do lado externo com a injeção do lado da rosca (mais comum).  
Exemplo codificação: OH 3144H



Opção: **OH ....HB** = Bucha de fixação Hidráulica com canaleta de óleo do lado interno e externo com a injeção do lado da rosca.  
Exemplo codificação: OH 3144HB

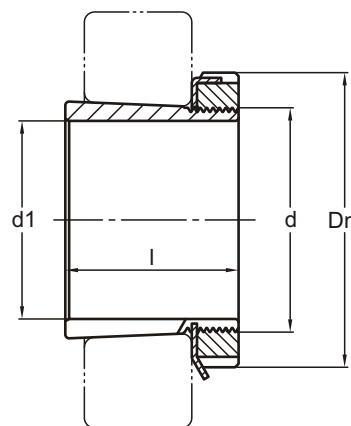


Opção: **OH ....** = Bucha de fixação Hidráulica com canaleta de óleo do lado externo com a injeção do lado oposto da rosca.  
Exemplo codificação: OH 3144

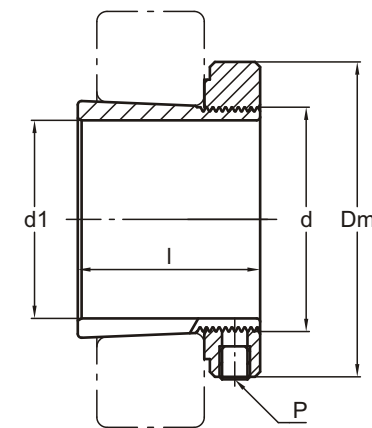


Opção: **OH ....B** = Bucha de fixação Hidráulica com canaleta de óleo do lado interno e externo com a injeção do lado oposto da rosca. Exemplo codificação: OH 3144B

## BUCHA DE FIXAÇÃO H - para eixos em mm



BUCHA DE FIXAÇÃO H



BUCHA DE FIXAÇÃO H ...E COM PORCA KMFE

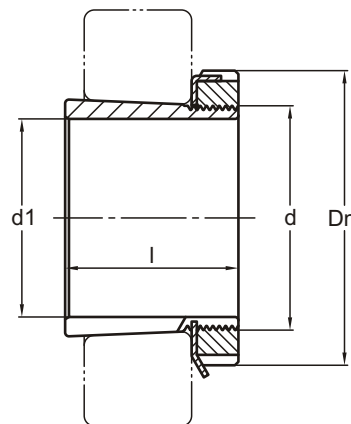
## FERRAMENTAS DE MONTAGEM E DESMONTAGEM

Código	Código Hidráulica	d1 mm	d mm	Rosca*	l mm	Dm mm	Peso Kg	P	Porca para montagem	Dispositivo de segurança	Chave de Gancho	Porca Hidráulica	Rolamentos
H 204		17	20	M 20X1	24	32	0.04		KM 4	MB 4	HN 4		1204K
H 304		17	20	M 20X1	28	32	0.04		KM 4	MB 4	HN 4		1304K • 2204K
H 304 E		17	20	M 20X1	28	32	0.05	M 5	KMFE 4		HN 4		C 2204K
H 2304		17	20	M 20X1	31	32	0.47		KM 4	MB 4	HN 4		2304K
H 205		20	25	M 25X1,5	26	38	0.06		KM 5	MB 5	HN 5		1205K • 20205K
H 305		20	25	M 25X1,5	29	38	0.07		KM 5	MB 5	HN 5		1305K • 20305K • 2205K • 22205K
H 305 E		20	25	M 25X1,5	29	38	0.08	M 5	KMFE 5		HN 5		C 2205K
H 2305		20	25	M 25X1,5	35	38	0.84		KM 5	MB 5	HN 5		2305K
H 206		25	30	M 30X1,5	27	45	0.08		KM 6	MB 6	HN 6		1206K • 20206K
H 306		25	30	M 30X1,5	31	45	0.09		KM 6	MB 6	HN 6		1306K • 20306K • 2206K • 22206K
H 306 E		25	30	M 30X1,5	31	45	0.11	M 5	KMFE 6		HN 6		C 2206K
H 2306		25	30	M 30X1,5	38	45	0.10		KM 6	MB 6	HN 6		2306K
H 207		30	35	M 35X1,5	29	52	0.12		KM 7	MB 7	HN 7		1207K • 20207K
H 307		30	35	M 35X1,5	35	52	0.13		KM 7	MB 7	HN 7		1307K • 20307K • 2207K • 22207K
H 307 E		30	35	M 35X1,5	35	52	0.15	M 5	KMFE 7		HN 7		C 2207K
H 2307		30	35	M 35X1,5	43	52	0.15		KM 7	MB 7	HN 7		2307K
H 208		35	40	M 40X1,5	31	58	0.15		KM 8	MB 8	HN 8		1208K • 20208K
H 308		35	40	M 40X1,5	36	58	0.16		KM 8	MB 8	HN 8		1308K • 20308K • 21308K • 2208K • 22208K • C 2208K
H 308 E		35	40	M 40X1,5	36	58	0.15	M 6	KMFE 8		HN 8		C 2208K
H 2308		35	40	M 40X1,5	46	58	0.19		KM 8	MB 8	HN 8		22308K • 2308K
H 209		40	45	M 45X1,5	33	65	0.19		KM 9	MB 9	HN 9		1209K • 20209K
H 309		40	45	M 45X1,5	39	65	0.21		KM 9	MB 9	HN 9		1309K • 20309K • 21309K • 2209K • 22209K
H 309 E		40	45	M 45X1,5	39	65	0.24	M 6	KMFE 9		HN 9		C 2209K
H 2309		40	45	M 45X1,5	50	65	0.27		KM 9	MB 9	HN 9		22309K • 2309K
H 210		45	50	M 50X1,5	35	70	0.23		KM 10	MB 10	HN 10	HMV 10E	1210K • 20210K
H 310		45	50	M 50X1,5	42	70	0.26		KM 10	MB 10	HN 10	HMV 10E	1310K • 20310K • 21310K • 2210K • 22210K
H 310 E		45	50	M 50X1,5	42	70	0.30	M 6	KMFE 10		HN 10	HMV 10E	C 2210K
H 2310		45	50	M 50X1,5	55	70	0.32		KM 10	MB 10	HN 10	HMV 10E	22310K • 2310K
H 211		50	55	M 55X1,5	37	75	0.27		KM 11X1.5	MB 11	HN 11	HMV 11X1.5E	1211K • 20211K
H 311		50	55	M 55X1,5	45	75	0.30		KM 11X1.5	MB 11	HN 11	HMV 11X1.5E	1311K • 20311K • 21311K • 2211K • 22211K
H 311 E		50	55	M 55X1,5	45	75	0.33	M 6	KMFE 11X1.5		HN 11	HMV 11X1.5E	C 2211K
H 2311		50	55	M 55X1,5	59	75	0.37		KM 11X1.5	MB 11	HN 11	HMV 11X1.5E	22311K • 2311K

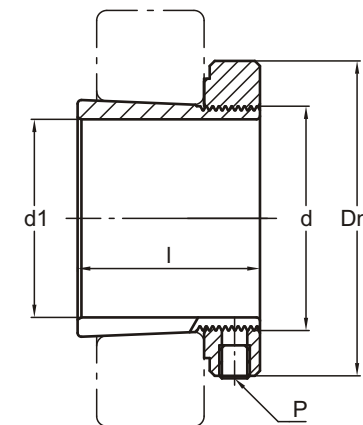
\* Exemplo do código da rosca: M 50X1,5 M:rosca métrica, 50: diâmetro da rosca, 1,5: passo da rosca.

\*Sufixo E: Bucha montada com porca que é travada com parafuso. Dispensa arruela e grampo.

**BUCHA DE FIXAÇÃO**  
H - para eixos em mm



BUCHA DE FIXAÇÃO H



BUCHA DE FIXAÇÃO H ...E COM PORCA KMFE

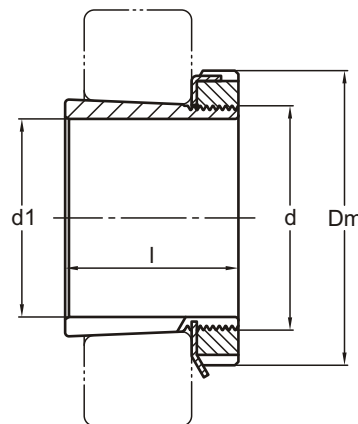
FERRAMENTAS DE MONTAGEM E DESMONTAGEM

Código	Código Hidráulica	d1 mm	d mm	Rosca*	l mm	Dm mm	Peso Kg	P	Porca para montagem	Dispositivo de segurança	Chave de Gancho	Porca Hidráulica	Rolamentos	
H 212		55	60	M 60X1,5	38	80	0.30			KM 12X1.5	MB 12	HN 12	HMV 12X1.5E	1212K • 20212K
H 312		55	60	M 60X1,5	47	80	0.34			KM 12X1.5	MB 12	HN 12	HMV 12X1.5E	1312K • 20312K • 21312K • 2212K • 22212K • C 2212K
H 312 E		55	60	M 60X1,5	47	80	0.40	M 6		KMFE 12X1.5		HN 12	HMV 12X1.5E	C 2212K
H 2312		55	60	M 60X1,5	62	80	0.42			KM 12X1.5	MB 12	HN 12	HMV 12X1.5E	22312K • 2312K
H 213		60	65	M 65X1,5	40	85	0.35			KM 13X1.5	MB 13	HN 13	HMV 13X1.5E	1213K • 20213K
H 313		60	65	M 65X1,5	50	85	0.40			KM 13X1.5	MB 13	HN 13	HMV 13X1.5E	1313K • 20313K • 21313K • 2213K • 22213K • C 2213K
H 313 E		60	65	M 65X1,5	50	85	0.43	M 6		KMFE 13X1.5		HN 13	HMV 13X1.5E	C 2213K
H 2313		60	65	M 65X1,5	65	85	0.49			KM 13X1.5	MB 13	HN 13	HMV 13X1.5E	22313K • 2313K
H 214		60	70	M 70X2	41	92	0.54			KM 14	MB 14	HN 14	HMV 14E	1214K • 20214K
H 314		60	70	M 70X2	52	92	0.64			KM 14	MB 14	HN 14	HMV 14E	1314K • 20314K • 21314K • 2214K • 22214K • C 2214K
H 314 E		60	70	M 70X2	52	92	0.67	M 6		KMFE 14		HN 14	HMV 14E	C 2214K
H 2314		60	70	M 70X2	68	92	0.81			KM 14	MB 14	HN 14	HMV 14E	22314K • 2314K • C 2314K
H 215		65	75	M 75X2	43	98	0.62			KM 15	MB 15	HN 15	HMV 15E	1215K • 20215K
H 315		65	75	M 75X2	55	98	0.74			KM 15	MB 15	HN 15	HMV 15E	1315K • 20315K • 21315K • 2215K • 22215K • C 2215K
H 315 E		65	75	M 75X2	55	98	0.80	M 6		KMFE 15		HN 15	HMV 15E	C 2215K
H 2315		65	75	M 75X2	73	98	0.94			KM 15	MB 15	HN 15	HMV 15E	22315K • 2315K • C 2315K
H 216		70	80	M 80X2	46	105	0.77			KM 16	MB 16	HN 16	HMV 16E	1216K • 20216K
H 316		70	80	M 80X2	59	105	0.91			KM 16	MB 16	HN 16	HMV 16E	1316K • 20316K • 21316K • 2216K • 22216K • C 2216K
H 316 E		70	80	M 80X2	59	105	1.01	M 8		KMFE 16		HN 16	HMV 16E	C 2216K
H 2316		70	80	M 80X2	78	105	1.14			KM 16	MB 16	HN 16	HMV 16E	22316K • 2316K • C 2316K
H 217		75	85	M 85X2	50	110	0.89			KM 17	MB 17	HN 17	HMV 17E	1217K • 20217K
H 317		75	85	M 85X2	63	110	1.05			KM 17	MB 17	HN 17	HMV 17E	1317K • 20317K • 21317K • 2217K • 22217K • C 2217K
H 317 E		75	85	M 85X2	63	110	1.17	M 8		KMFE 17		HN 17	HMV 17E	C 2217K
H 2317		75	85	M 85X2	82	110	1.30			KM 17	MB 17	HN 17	HMV 17E	22317K • 2317K • C 2317K
H 218		80	90	M 90X2	52	120	1.06			KM 18	MB 18	HN 18	HMV 18E	1218K • 20218K
H 318		80	90	M 90X2	65	120	1.23			KM 18	MB 18	HN 18	HMV 18E	1318K • 20318K • 21318K • 2218K • 22218K • C 2218K
H 318 E		80	90	M 90X2	65	120	1.43	M 8		KMFE 18		HN 18	HMV 18E	C 2218K
H 2318		80	90	M 90X2	86	120	1.52			KM 18	MB 18	HN 18	HMV 18E	22318K • 2318K • 23218K • C 2318K
H 219		85	95	M 95X2	55	125	1.20			KM 19	MB 19	HN 19	HMV 19E	1219K • 20219K
H 319		85	95	M 95X2	68	125	1.37			KM 19	MB 19	HN 19	HMV 19E	1319K • 20319K • 21319K • 2219K • 22219K
H 319 E		85	95	M 95X2	68	125	1.41	M 8		KMFE 19		HN 19	HMV 19E	C 2219K
H 2319		85	95	M 95X2	90	125	1.71			KM 19	MB 19	HN 19	HMV 19E	22319K • 2319K • C 2319K

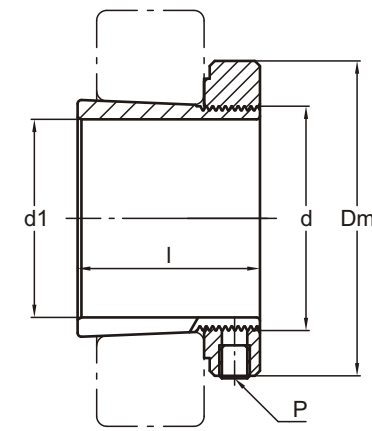
\* Exemplo do código da rosca: M 50X1,5 M:rosca métrica, 50: diâmetro da rosca, 1,5: passo da rosca.

\*Sufixo E: Bucha montada com porca que é travada com parafuso. Dispensa arruela e grampo.

## BUCHA DE FIXAÇÃO H - para eixos em mm



BUCHA DE FIXAÇÃO H



BUCHA DE FIXAÇÃO H ...E COM PORCA KMFE

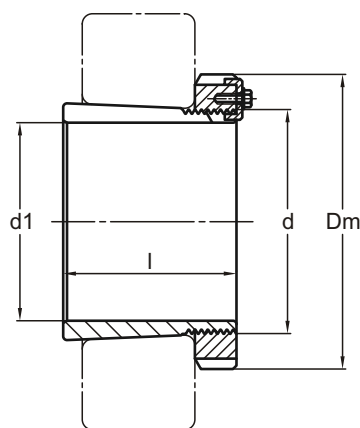
## FERRAMENTAS DE MONTAGEM E DESMONTAGEM

Código	Código Hidráulica	d1 mm	d mm	Rosca*	l mm	Dm mm	Peso Kg	P	Porca para montagem	Dispositivo de segurança	Chave de Gancho	Porca Hidráulica	Rolamentos
H 220		90	100	M 100X2	58	130	1.35		KM 20	MB 20	HN 20	HMV 20E	1220K • 20220K
H 320		90	100	M 100X2	71	130	1.54		KM 20	MB 20	HN 20	HMV 20E	1320K • 20320K • 21320K • 2220K • 22220K
H 320 E		90	100	M 100X2	71	130	1.72	M 8	KMFE 20		HN 20	HMV 20E	C 2220K
H 2320		90	100	M 100X2	97	130	1.96		KM 20	MB 20	HN 20	HMV 20E	22320K • 2320K • 23220K • C 2320K
H 3120		90	100	M 100X2	76	130	1.61		KM 20	MB 20	HN 20	HMV 20E	23120K • C 3120K
H 221		95	105	M 105X2	60	140	1.54		KM 21	MB 21	HN 21	HMV 21E	1221K • 20221K
H 321		95	105	M 105X2	74	140	1.78		KM 21	MB 21	HN 21	HMV 21E	20321K • 21321K • 2221K
H 2321		95	105	M 105X2	101	140	2.26		KM 21	MB 21	HN 21	HMV 21E	23221K
H 222		100	110	M 110X2	63	145	1.72		KM 22	MB 22	HN 22	HMV 22E	1222K • 20222K
H 322		100	110	M 110X2	77	145	1.96		KM 22	MB 22	HN 22	HMV 22E	1322K • 20322K • 21322K • 22222K • 2222K • 23022K
H 322 E		100	110	M 110X2	77	145	2.11	M 8	KMFE 22		HN 22	HMV 22E	C 2222K
H 2322		100	110	M 110X2	105	145	2.49		KM 22	MB 22	HN 22	HMV 22E	22322K • 23222K
H 3122		100	110	M 110X2	81	145	2.03		KM 22	MB 22	HN 22	HMV 22E	23122K
H 2324		110	120	M 120X2	112	155	2.87		KM 24	MB 24	HN 24	HMV 24E	22324K • 23224K
H 2324 L		110	120	M 120X2	112	145	2.87		KML 24	MBL 24	HN 22	HMV 24E	C 3224K
H 3024		110	120	M 120X2	72	145	1.74		KML 24	MBL 24	HN 22	HMV 24E	1224K • 20224K • 23024K • C 3024K
H 3124		110	120	M 120X2	88	155	2.34		KM 24	MB 24	HN 24	HMV 24E	20324K • 22224K • 23124K
H 3124 L		110	120	M 120X2	88	145	2.34		KML 24	MBL 24	HN 22	HMV 24E	C 2224K
H 3924		110	120	M 120X2	60	145	1.68		KML 24	MBL 24	HN 22	HMV 24E	23924K
H 2326		115	130	M 130X2	121	165	4.14		KM 26	MB 26	HN 26	HMV 26E	22326K • 23226K
H 2326 L		115	130	M 130X2	121	155	4.90		KML 26	MBL 26	HN 26	HMV 26E	C 3226K
H 3026		115	130	M 130X2	80	155	2.57		KML 26	MBL 26	HN 24	HMV 26E	20226K • 23026K • C 3026K
H 3126		115	130	M 130X2	92	165	3.26		KM 26	MB 26	HN 26	HMV 26E	20326K • 22226K • 23126K
H 3126 L		115	130	M 130X2	92	155	3.26		KML 26	MBL 26	HN 24	HMV 26E	C 2226K
H 3926		115	130	M 130X2	65	155	2.43		KML 26	MBL 26	HN 24	HMV 26E	23926K
H 2328		125	140	M 140X2	131	180	5.06		KM 28	MB 28	HN 28	HMV 28E	22328K • 23228K
H 2328 L		125	140	M 140X2	131	165	4.92		KML 28	MBL 28	HN 28	HMV 28E	C 3228K
H 3028		125	140	M 140X2	82	165	2.88		KML 28	MBL 28	HN 26	HMV 28E	20228K • 23028K • C 3028K
H 3128		125	140	M 140X2	97	180	3.90		KM 28	MB 28	HN 28	HMV 28E	20328K • 22228K • 23128K
H 3128 L		125	140	M 140X2	97	165	3.90		KML 28	MBL 28	HN 26	HMV 28E	C 2228K
H 3928		125	140	M 140X2	66	165	2.70		KML 28	MBL 28	HN 26	HMV 28E	23928K
H 2330		135	150	M 150X2	139	195	6.06		KM 30	MB 30	HN 30	HMV 30E	22330K • 23230K
H 3030		135	150	M 150X2	87	180	3.55		KML 30	MBL 30	HN 28	HMV 30E	20230K • 23030K
H 3130		135	150	M 150X2	111	195	5.01		KM 30	MB 30	HN 30	HMV 30E	20330K • 22230K • 23130K

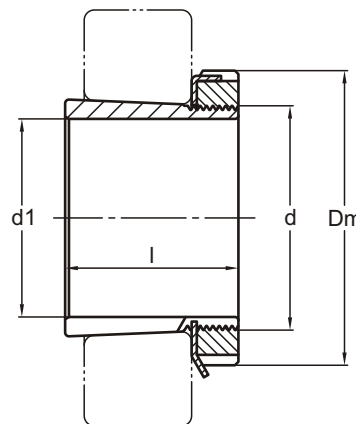
\* Exemplo do código da rosca: M 50X1,5 M:rosca métrica, 50: diâmetro da rosca, 1,5: passo da rosca.

\*Sufixo E: Bucha montada com porca que é travada com parafuso. Dispensa arruela e grampo.

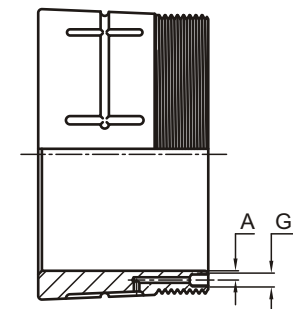
## BUCHA DE FIXAÇÃO H, OH ...H para eixos em mm



BUCHA DE FIXAÇÃO H COM MS



BUCHA DE FIXAÇÃO H

REPRESENTAÇÃO DA CANALETA DE  
ÓLEO PARA BUCHAS HIDRÁULICAS OH ...H

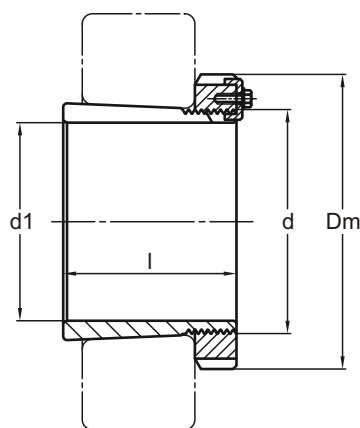
## FERRAMENTAS DE MONTAGEM E DESMONTAGEM

Código	Código Hidráulica	d1 mm	d mm	Rosca*	l mm	Dm mm	Peso Kg	HIDRÁULICA		Porca para montagem	Dispositivo de segurança	Chave de Gancho	Porca Hidráulica	Rolamentos	
								A	G1						
H 3130 L		135	150	M 150X2	111	180	5.01			KML 30	MBL 30	HN 28	HMV 30E	C 2230K • C 3130K	
H 3930		135	150	M 150X2	76	180	3.57			KML 30	MBL 30	HN 28	HMV 30E	23930K	
H 2332	OH 2332H	140	160	M 160X3	147	210	8.15	4.0	M6	KM 32	MB 32	HN 32	HMV 32E	22332K • 23232K	
H 2332 L	OH 2332HL	140	160	M 160X3	147	190	8.15	4.0	M6	KML 32	MBL 32	HN 29	HMV 32E	C 3232K	
H 3032	OH 3032H	140	160	M 160X3	93	190	4.73	4.0	M6	KML 32	MBL 32	HN 29	HMV 32E	20232K • 23032K • C 3032K	
H 3132	OH 3132H	140	160	M 160X3	119	210	6.81	4.0	M6	KM 32	MB 32	HN 32	HMV 32E	20332K • 22232K • 23132K	
H 3132 L	OH 3132HL	140	160	M 160X3	119	190	6.81	4.0	M6	KML 32	MBL 32	HN 29	HMV 32E	C 3132K	
H 3932	OH 3932H	140	160	M 160X3	78	190	4.57	4.0	M6	KML 32	MBL 32	HN 29	HMV 32E	23932K	
H 2334	OH 2334H	150	170	M 170X3	154	220	9.2	4.0	M6	KM 34	MB 34	HN 34	HMV 34E	22334K • 23234K	
H 3034	OH 3034H	150	170	M 170X3	101	200	5.45	4.0	M6	KML 34	MBL 34	HN 31	HMV 34E	20234K • 23034K • C 3034K	
H 3134	OH 3134H	150	170	M 170X3	122	220	7.48	4.0	M6	KM 34	MB 34	HN 34	HMV 34E	20334K • 22234K • 23134K	
H 3134 L	OH 3134HL	150	170	M 170X3	122	200	6.40	4.0	M6	KML 34	MBL 34	HN 31	HMV 34E	C 2234K • C 3134K	
H 3934	OH 3934H	150	170	M 170X3	79	200	4.95	4.0	M6	KML 34	MBL 34	HN 31	HMV 34E	23934K	
H 2336	OH 2336H	160	180	M 180X3	161	230	10.20	4.0	M6	KM 36	MB 36	HN 36	HMV 36E	22336K • 23236K • C 3236K	
H 3036	OH 3036H	160	180	M 180X3	109	210	6.19	4.0	M6	KML 36	MBL 36	HN 32	HMV 36E	20236K • 20336K • 23036K • C 3036K	
H 3136	OH 3136H	160	180	M 180X3	131	230	8.48	4.0	M6	KM 36	MB 36	HN 36	HMV 36E	22236K • 23136K	
H 3136 L	OH 3136HL	160	180	M 180X3	131	210	8.48	4.0	M6	KML 36	MBL 36	HN 32	HMV 36E	C 3136K	
H 3936	OH 3936H	160	180	M 180X3	87	210	5.20	4.0	M6	KML 36	MBL 36	HN 32	HMV 36E	23936K	
H 2338	OH 2338H	170	190	M 190X3	169	240	11.40	4.0	M6	KM 38	MB 38	HN 38	HMV 38E	22338K • 23238K	
H 3038	OH 3038H	170	190	M 190X3	112	220	6.69	4.0	M6	KML 38	MBL 38	HN 34	HMV 38E	20238K • 20338K • 23038K • C 3038K	
H 3138	OH 3138H	170	190	M 190X3	141	240	9.62	4.0	M6	KM 38	MB 38	HN 38	HMV 38E	22238K • 23138K • C 2238K	
H 3138 L	OH 3138HL	170	190	M 190X3	141	220	9.62	4.0	M6	KML 38	MBL 38	HN 34	HMV 38E	C 3138K	
H 3938	OH 3938H	170	190	M 190X3	89	220	6.19	4.0	M6	KML 38	MBL 38	HN 34	HMV 38E	23938K	
H 2340	OH 2340H	180	200	M 200X3	176	250	12.80	4.0	M6	KM 40	MB 40	HN 40	HMV 40E	22340K • 23240K	
H 3040	OH 3040H	180	200	M 200X3	120	240	8.26	4.0	M6	KML 40	MBL 40	HN 38	HMV 40E	20240K • 20340K • 23040K • C 3040K	
H 3140	OH 3140H	180	200	M 200X3	150	250	10.81	4.0	M6	KM 40	MB 40	HN 40	HMV 40E	22240K • 23140K • C 3140K	
H 3140 L	OH 3140HL	180	200	M 200X3	150	240	11.30	4.0	M6	KML 40	MBL 40	HN 40	HMV 40E	C 3140K	
H 3940	OH 3940H	180	200	M 200X3	98	240	7.89	4.0	M6	KML 40	MBL 40	HN 38	HMV 40E	23940K	
H 2344	OH 2344H	200	220	TR 220X4	186	280	15.40	3.7	M6	HM 3144	MS 3144-MS 3148	HN 44	HMV 44E	22344K • 23244K	
H 2344 X	OH 2344XH	200	220	TR 220X4	186	280	15.80	3.7	M6	HM 44 T	MB 44	HN 44	HMV 44E	22344K • 23244K	
H 3044	OH 3044H	200	220	TR 220X4	126	260	9.20	3.7	M6	HM 3044	MS 3044	HN 44	HMV 44E	20244K • 20344K • 23044K • C 3044K	
H 3144	OH 3144H	200	220	TR 220X4	161	280	13.19	3.7	M6	HM 3144	MS 3144-MS 3148	HN 44	HMV 44E	22244K • 23144K • C 2244K	
H 3144 TL	OH 3144HTL	200	220	TR 220X4	161	260	13.19	3.7	M6	HM 3044	MS 3044	HN 44	HMV 44E	C 3144K	

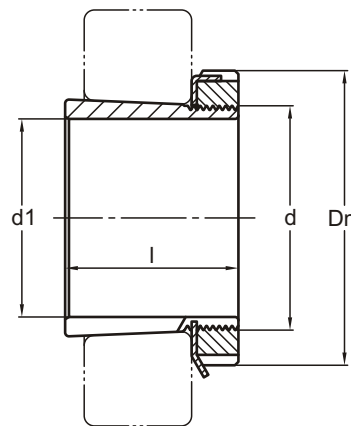
\* Exemplo do código da rosca: M 50X1,5 M:rosca métrica, 50: diâmetro da rosca, 1,5: passo da rosca

\* Exemplo do código da rosca: TR 300X4 TR:rosca métrica traapezoidal, 300: diâmetro da rosca, 4: passo da rosca

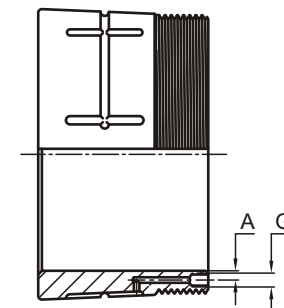
## BUCHA DE FIXAÇÃO H, OH ...H para eixos em mm



BUCHA DE FIXAÇÃO H COM MS



BUCHA DE FIXAÇÃO H



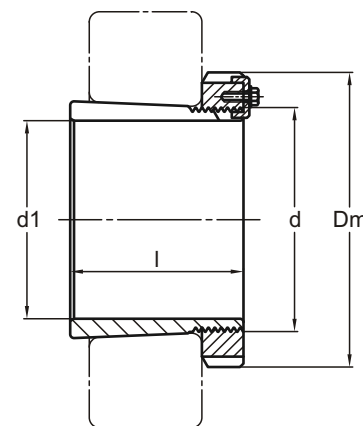
REPRESENTAÇÃO DA CANALETA DE ÓLEO PARA BUCHAS HIDRÁULICAS OH ...H

FERRAMENTAS DE MONTAGEM E DESMONTAGEM

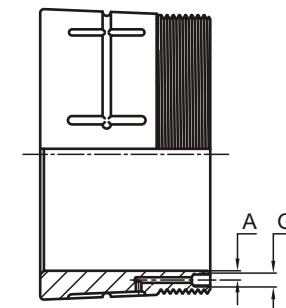
Código	Código Hidráulica	d1 mm	d mm	Rosca*	l mm	Dm mm	Peso Kg	HIDRÁULICA		FERRAMENTAS DE MONTAGEM E DESMONTAGEM				
								A	G1	Porca para montagem	Dispositivo de segurança	Chave de Gancho	Porca Hidráulica	Rolamentos
H 3144 X	OH 3144XH	200	220	TR 220X4	161	280	14.00	3.7	M6	HM 44T	MB 44	HN 44	HMV 44E	22244K • 23144K
H 3944	OH 3944H	200	220	TR 220X4	96	260	8.16	3.8	M6	HM 3044	MS 3044	HN 44	HMV 44E	23944K
H 2348	OH 2348H	220	240	TR 240X4	199	300	18.00	3.7	M6	HM 3148	MS 3144-MS 3148		HMV 48E	22348K • 23248K
H 2348 X	OH 2348XH	220	240	TR 240X4	199	300	18.00	3.7	M6	HM 48T	MB 48		HMV 48E	22348K • 23248K
H 3048	OH 3048H	220	240	TR 240X4	133	290	12.80	3.7	M6	HM 3048	MS 3048-MS 3052		HMV 48E	20248K • 20348K • 23048K • C 3048K
H 3148	OH 3148H	220	240	TR 240X4	172	300	15.80	3.7	M6	HM 3148	MS 3144-MS 3148		HMV 48E	22248K • 23148K
H 3148 TL	OH 3148HTL	220	240	TR 240X4	172	290	15.80	3.7	M6	HM 3048	MS 3048-MS 3052		HMV 48E	C 3148K
H 3148 X	OH 3148XH	220	240	TR 240X4	172	300	16.60	3.7	M6	HM 48T	MB 48		HMV 48E	22248K • 23148K
H 3948	OH 3948H	220	240	TR 240X4	101	290	10.70	3.8	M6	HM 3048	MS 3048-MS 3052		HMV 48E	23948K
H 2352	OH 2352H	240	260	TR 260X4	211	330	22.20	3.7	M6	HM 3152	MS 3152-MS 3156		HMV 52E	22352K • 23252K
H 2352 X	OH 2352XH	240	260	TR 260X4	211	330	22.80	3.7	M6	HM 52T	MB 52		HMV 52E	22352K • 23252K
H 3052	OH 3052H	240	260	TR 260X4	145	310	14.00	3.7	M6	HM 3052	MS 3048-MS 3052		HMV 52E	20252K • 23052K • C 3052K
H 3152	OH 3152H	240	260	TR 260X4	190	330	20.00	3.7	M6	HM 3152	MS 3152-MS 3156		HMV 52E	22252K • 23152K
H 3152 TL	OH 3152HTL	240	260	TR 260X4	190	310	20.00	3.7	M6	HM 3052	MS 3048-MS 3052		HMV 52E	C 3152K
H 3152 X	OH 3152XH	240	260	TR 260X4	190	330	20.80	3.7	M6	HM 52T	MB 52		HMV 52E	22252K • 23152K
H 3952	OH 3952H	240	260	TR 260X4	116	310	12.80	3.8	M6	HM 3052	MS 3048-MS 3052		HMV 52E	23952K
H 2356	OH 2356H	260	280	TR 280X4	224	350	25.40	3.7	M6	HM 3156	MS 3152-MS 3156		HMV 56E	22356K • 23256K
H 2356 X	OH 2356XH	260	280	TR 280X4	224	350	26.00	3.7	M6	HM 56T	MB 56		HMV 56E	22356K • 23256K
H 3056	OH 3056H	260	280	TR 280X4	152	330	16.00	3.7	M6	HM 3056	MS 3056		HMV 56E	20256K • 23056K • C 3056K
H 3156	OH 3156H	260	280	TR 280X4	195	350	22.60	3.7	M6	HM 3156	MS 3152-MS 3156		HMV 56E	22256K • 23156K
H 3156 TL	OH 3156HTL	260	280	TR 280X4	195	330	22.60	3.7	M6	HM 3056	MS 3056		HMV 56E	C 3156K
H 3156 X	OH 3156XH	260	280	TR 280X4	195	350	23.00	3.7	M6	HM 56T	MB 56		HMV 56E	22256K • 23156K
H 3956	OH 3956H	260	280	TR 280X4	121	330	14.80	3.8	M6	HM 3056	MS 3056		HMV 56E	23956K
H 3060	OH 3060H	280	300	TR 300X4	168	360	20.80	3.7	M6	HM 3060	MS 3060		HMV 60E	23060K • C 3060K
H 3160	OH 3160H	280	300	TR 300X4	208	380	27.40	3.7	M6	HM 3160	MS 3160		HMV 60E	22260K • 23160K • C 3160K
H 3260	OH 3260H	280	300	TR 300X4	240	380	34.10	3.7	M6	HM 3160	MS 3160		HMV 60E	22360K • 23260K
H 3960	OH 3960H	280	300	TR 300X4	140	360	19.80	3.8	M6	HM 3060	MS 3060		HMV 60E	23960K
H 3064	OH 3064H	300	320	TR 320X5	171	380	22.60	3.5	M6	HM 3064	MS 3064-MS 3068		HMV 64E	23064K • C 3064K
H 3164	OH 3164H	300	320	TR 320X5	226	400	31.80	3.5	M6	HM 3164	MS 3164		HMV 64E	22264K • 23164K • C 3164K
H 3264	OH 3264H	300	320	TR 320X5	258	400	39.30	3.5	M6	HM 3164	MS 3164		HMV 64E	22364K • 23264K
H 3964	OH 3964H	300	320	TR 320X5	140	380	21.00	3.5	M6	HM 3064	MS 3064-MS 3068		HMV 64E	23964K
H 3068	OH 3068H	320	340	TR 340X5	187	400	26.40	3.5	M6	HM 3068	MS 3064-MS 3068		HMV 68E	23068K • C 3068K
H 3168	OH 3168H	320	340	TR 340X5	254	440	45.40	3.5	M6	HM 3168	MS 3168-MS 3172		HMV 68E	23168K • C 3168K

\* Exemplo do código da rosca: TR 300X4 TR:rosca métrica trapezoidal, 300: diâmetro da rosca, 4: passo da rosca

## BUCHA DE FIXAÇÃO H, OH ....H para eixos em mm



BUCHA DE FIXAÇÃO H COM MS

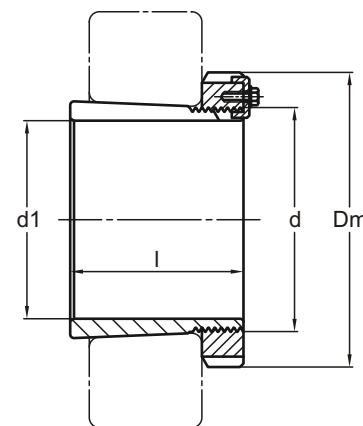
REPRESENTAÇÃO DA CANALETA DE  
ÓLEO PARA BUCHAS HIDRÁULICAS OH ....H

## FERRAMENTAS DE MONTAGEM E DESMONTAGEM

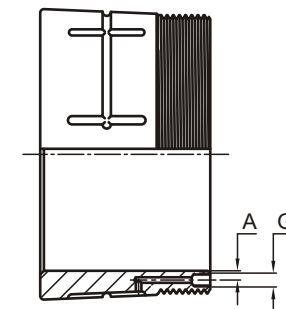
Código	Código Hidráulica	d1 mm	d mm	Rosca*	l mm	Dm mm	Peso Kg	HIDRÁULICA		Porca para montagem	Dispositivo de segurança	Chave de Gancho	Porca Hidráulica	Rolamentos
								A	G1					
H 3268	OH 3268H	320	340	TR 340X5	288	440	54.60	3.5	M6	HM 3168	MS 3168-MS 3172		HMV 68E	22368K • 23268K
H 3968	OH 3968H	320	340	TR 340X5	144	400	23.50	3.5	M6	HM 3068	MS 3064-MS 3068		HMV 68E	23968K
H 3072	OH 3072H	340	360	TR 360X5	188	420	27.40	3.5	M6	HM 3072	MS 3072		HMV 72E	23072K • C 3072K
H 3172	OH 3172H	340	360	TR 360X5	259	460	50.00	3.5	M6	HM 3172	MS 3168-MS 3172		HMV 72E	23172K • C 3172K
H 3272	OH 3272H	340	360	TR 360X5	299	460	60.60	3.5	M6	HM 3172	MS 3168-MS 3172		HMV 72E	22372K • 23272K
H 3972	OH 3972H	340	360	TR 360X5	144	420	24.50	3.5	M6	HM 3072	MS 3072		HMV 72E	23972K
H 3076	OH 3076H	360	380	TR 380X5	193	450	32.80	3.5	M6	HM 3076	MS 3076-MS 3080		HMV 76E	23076K • C 3076K
H 3176	OH 3176H	360	380	TR 380X5	264	490	56.20	3.5	M6	HM 3176	MS 3176		HMV 76E	23176K
H 3276	OH 3276H	360	380	TR 380X5	310	490	69.60	3.5	M6	HM 3176	MS 3176		HMV 76E	22376K • 23276K
H 3976	OH 3976H	360	380	TR 380X5	164	450	31.50	3.5	M6	HM 3076	MS 3076-MS 3080		HMV 76E	23976K
H 3080	OH 3080H	380	400	TR 400X5	210	470	38.00	3.5	M6	HM 3080	MS 3076-MS 3080		HMV 80E	23080K • C 3080K
H 3180	OH 3180H	380	400	TR 400X5	272	520	63.80	3.5	M6	HM 3180	MS 3180-MS 3184		HMV 80E	23180K
H 3280	OH 3280H	380	400	TR 400X5	328	520	75.20	3.5	M6	HM 3180	MS 3180-MS 3184		HMV 80E	22380K • 23280K
H 3980	OH 3980H	380	400	TR 400X5	168	470	35.00	3.5	M6	HM 3080	MS 3076-MS 3080		HMV 80E	23980K
H 3084	OH 3084H	400	420	TR 420X5	212	490	40.00	3.5	M6	HM 3084	MS 3084		HMV 84E	23084K • C 3084K
H 3184	OH 3184H	400	420	TR 420X5	304	540	77.40	3.5	M6	HM 3184	MS 3180-MS 3184		HMV 84E	23184K • C 3184K
H 3284	OH 3284H	400	420	TR 420X5	352	540	94.00	3.5	M6	HM 3184	MS 3180-MS 3184		HMV 84E	22384K • 23284K
H 3984	OH 3984H	400	420	TR 420X5	168	490	36.60	3.5	M6	HM 3084	MS 3084		HMV 84E	23984K
H 3088	OH 3088H	410	440	TR 440X5	228	520	65.20	6.0	M8	HM 3088	MS 3088-MS 3092		HMV 88E	23088K
H 3188	OH 3188H	410	440	TR 440X5	307	560	104.00	6.0	M8	HM 3188	MS 3188-MS 3192		HMV 88E	23188K
H 3288	OH 3288H	410	440	TR 440X5	361	560	118.00	6.0	M8	HM 3188	MS 3188-MS 3192		HMV 88E	22388K • 23288K
H 3988	OH 3988H	410	440	TR 440X5	189	520	57.30	6.0	M8	HM 3088	MS 3088-MS 3092		HMV 88E	23988K
H 3092	OH 3092H	430	460	TR 460X5	234	540	69.50	6.0	M8	HM 3092	MS 3088-MS 3092		HMV 92E	23092K • C 3092K
H 3192	OH 3192H	430	460	TR 460X5	326	580	107.60	6.0	M8	HM 3192	MS 3188-MS 3192		HMV 92E	23192K • C 3192K
H 3292	OH 3292H	430	460	TR 460X5	382	580	132.00	6.0	M8	HM 3192	MS 3188-MS 3192		HMV 92E	22392K • 23292K
H 3992	OH 3992H	430	460	TR 460X5	189	540	59.90	6.0	M8	HM 3092	MS 3088-MS 3092		HMV 92E	23992K
H 3096	OH 3096H	450	480	TR 480X5	237	560	73.30	6.0	M8	HM 3096	MS 3096-30/500		HMV 96E	23096K • C 3096K
H 3196	OH 3196H	450	480	TR 480X5	335	620	133.00	6.0	M8	HM 3196	MS 3196		HMV 96E	23196K
H 3296	OH 3296H	450	480	TR 480X5	397	620	152.00	6.0	M8	HM 3196	MS 3196		HMV 96E	22396K • 23296K
H 3996	OH 3996H	450	480	TR 480X5	200	560	64.90	6.0	M8	HM 3096	MS 3096-30/500		HMV 96E	23996K • C 3996K
H 30/500	OH 30/500H	470	500	TR 500X5	247	580	81.80	6.0	M8	HM 30/500	MS 3096-30/500		HMV 100E	230/500K • C 30/500K

\* Exemplo do código da rosca: TR 300X4 TR:rosca métrica trapezoidal, 300: diâmetro da rosca, 4: passo da rosca

## BUCHA DE FIXAÇÃO H, OH ...H para eixos em mm



BUCHA DE FIXAÇÃO H COM MS

REPRESENTAÇÃO DA CANALETA DE  
ÓLEO PARA BUCHAS HIDRÁULICAS OH ...H

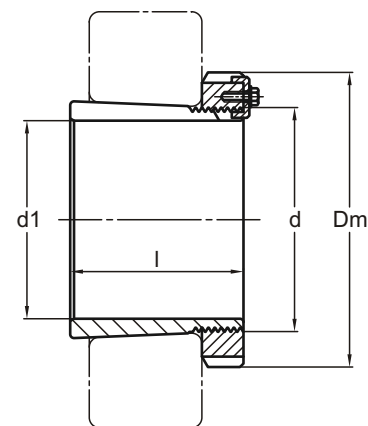
## FERRAMENTAS DE MONTAGEM E DESMONTAGEM

Código	Código Hidráulica	d1 mm	d mm	Rosca*	l mm	Dm mm	Peso Kg	HIDRÁULICA		Porca para montagem	Dispositivo de segurança	Chave de Gancho	Porca Hidráulica	Rolamentos
								A	G1					
H 31/500	OH 31/500H	470	500	TR 500X5	356	630	132.80	6.0	M8	HM 31/500	MS 31/500		HMV 100E	231/500K • C 31/500K
H 32/500	OH 32/500H	470	500	TR 500X5	428	630	166.00	6.0	M8	HM 31/500	MS 31/500		HMV 100E	223/500K • 232/500K
H 39/500	OH 39/500H	470	500	TR 500X5	208	580	73.10	6.0	M8	HM 30/500	MS 3096-30/500		HMV 100E	239/500K
H 30/530	OH 30/530H	500	530	TR 530X6	265	630	100.00	5.6	M8	HM 30/530	MS 30/530-600		HMV 106E	230/530K • C 30/530K
H 31/530	OH 31/530H	500	530	TR 530X6	364	670	147.80	5.5	M8	HM 31/530	MS 31/530		HMV 106E	222/530K • 231/530K • C 31/530K
H 32/530	OH 32/530H	500	530	TR 530X6	447	670	191.00	5.7	M8	HM 31/530	MS 31/530		HMV 106E	223/530K • 232/530K
H 39/530	OH 39/530H	500	530	TR 530X6	216	630	86.90	5.7	M8	HM 30/530	MS 30/530-600		HMV 106E	239/530K
H 30/560	OH 30/560H	530	560	TR 560X6	282	650	110.00	5.6	M8	HM 30/560	MS 30/560		HMV 112E	230/560K • C 30/560K
H 31/560	OH 31/560H	530	560	TR 560X6	377	710	185.00	5.6	M8	HM 31/560	MS 31/560-600		HMV 112E	222/560K • 231/560K
H 32/560	OH 32/560H	530	560	TR 560X6	462	710	217.00	5.6	M8	HM 31/560	MS 31/560-600		HMV 112E	223/560K • 232/560K
H 39/560	OH 39/560H	530	560	TR 560X6	227	650	93.30	5.6	M8	HM 30/560	MS 30/560		HMV 112E	239/560K
H 30/600	OH 30/600H	560	600	TR 600X6	289	700	146.00	8.1	G1/8"	HM 30/600	MS 30/530-600		HMV 120E	230/600K • C 30/600K
H 31/600	OH 31/600H	560	600	TR 600X6	399	750	234.00	8.1	G1/8"	HM 31/600	MS 31/560-600		HMV 120E	222/600K • 231/600K
H 32/600	OH 32/600H	560	600	TR 600X6	487	750	278.00	8.1	G1/8"	HM 31/600	MS 31/560-600		HMV 120E	223/600K • 232/600K
H 39/600	OH 39/600H	560	600	TR 600X6	239	700	127.00	8.1	G1/8"	HM 30/600	MS 30/530-600		HMV 120E	239/600K
H 30/630	OH 30/630H	600	630	TR 630X6	301	730	136.00	5.6	M8	HM 30/630	MS 30/630		HMV 126E	230/630K • C 30/630K
H 31/630	OH 31/630H	600	630	TR 630X6	424	800	252.00	5.6	M8	HM 31/630	MS 31/630		HMV 126E	222/630K • 231/630K
H 32/630	OH 32/630H	600	630	TR 630X6	521	800	298.00	5.6	M8	HM 31/630	MS 31/630		HMV 126E	223/630K • 232/630K
H 39/630	OH 39/630H	600	630	TR 630X6	254	730	120.00	5.6	M8	HM 30/630	MS 30/630		HMV 126E	239/630K
H 30/670	OH 30/670H	630	670	TR 670X6	324	780	191.00	8.1	G1/8"	HM 30/670	MS 30/670		HMV 134E	230/670K • C 30/670K
H 31/670	OH 31/670H	630	670	TR 670X6	456	850	344.00	8.1	G1/8"	HM 31/670	MS 31/670		HMV 134E	222/670K • 231/670K
H 32/670	OH 32/670H	630	670	TR 670X6	558	850	404.00	8.1	G1/8"	HM 31/670	MS 31/670		HMV 134E	223/670K • 232/670K
H 39/670	OH 39/670H	630	670	TR 670X6	264	780	163.00	8.1	G1/8"	HM 30/670	MS 30/670		HMV 134E	239/670K • C 39/670K
H 30/710	OH 30/710H	670	710	TR 710X7	342	830	223.00	7.9	G1/8"	HM 30/710	MS 30/710		HMV 142E	230/710K • C 30/710K
H 31/710	OH 31/710H	670	710	TR 710X7	467	900	378.00	7.9	G1/8"	HM 31/710	MS 31/710		HMV 142E	222/710K • 231/710K
H 32/710	OH 32/710H	670	710	TR 710X7	572	900	444.00	7.9	G1/8"	HM 31/710	MS 31/710		HMV 142E	223/710K • 232/710K
H 39/710	OH 39/710H	670	710	TR 710X7	286	830	196.00	7.9	G1/8"	HM 30/710	MS 30/710		HMV 142E	239/710K
H 30/750	OH 30/750H	710	750	TR 750X7	356	870	243.00	7.9	G1/8"	HM 30/750	MS 30/750-800		HMV 150E	230/750K
H 31/750	OH 31/750H	710	750	TR 750X7	493	950	452.00	7.9	G1/8"	HM 31/750	MS 31/750-800		HMV 150E	222/750K • 231/750K
H 32/750	OH 32/750H	710	750	TR 750X7	603	950	507.00	7.9	G1/8"	HM 31/750	MS 31/750-800		HMV 150E	223/750K • 232/750K
H 39/750	OH 39/750H	710	750	TR 750X7	291	870	209.00	7.8	G1/8"	HM 30/750	MS 30/750-800		HMV 150E	239/750K

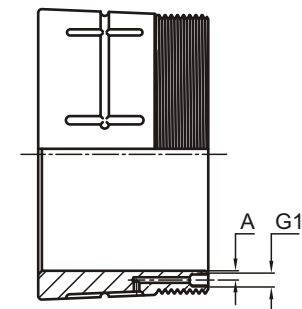
\* Exemplo do código da rosca: TR 300X4 TR:rosca métrica trapezoidal, 300: diâmetro da rosca, 4: passo da rosca



## BUCHA DE FIXAÇÃO H, OH ....H para eixos em mm



BUCHA DE FIXAÇÃO H COM MS



REPRESENTAÇÃO DA CANALETA DE ÓLEO PARA BUCHAS HIDRÁULICAS OH ....H

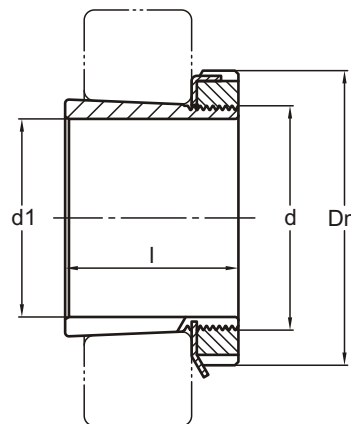
## FERRAMENTAS DE MONTAGEM E DESMONTAGEM

Código	Código Hidráulica	d1 mm	d mm	Rosca*	l mm	Dm mm	Peso Kg	HIDRÁULICA		Porca para montagem	Dispositivo de segurança	Chave de Gancho	Porca Hidráulica	Rolamentos
								A	G1					
H 30/800	OH 30/800H	750	800	TR 800X7	366	920	300.0	10.4	G1/8"	HM 30/800	MS 30/750-800		HMV 160E	230/800K
H 31/800	OH 31/800H	750	800	TR 800X7	505	1000	515.0	10.4	G1/8"	HM 31/800	MS 31/750-800		HMV 160E	222/800K • 231/800K
H 32/800	OH 32/800H	750	800	TR 800X7	618	1000	610.0	10.4	G1/8"	HM 31/800	MS 31/750-800		HMV 160E	232/800K
H 39/800	OH 39/800H	750	800	TR 800X7	303	920	258.0	10.3	G1/8"	HM 30/800	MS 30/750-800		HMV 160E	239/800K
H 30/850	OH 30/850H	800	850	TR 850X7	380	980	339.0	10.4	G1/8"	HM 30/850	MS 30/850-900		HMV 170E	230/850K
H 31/850	OH 31/850H	800	850	TR 850X7	536	1060	591.0	10.4	G1/8"	HM 31/850	MS 31/850		HMV 170E	222/850K • 231/850K
H 32/850	OH 32/850H	800	850	TR 850X7	651	1060	696.0	10.4	G1/8"	HM 31/850	MS 31/850		HMV 170E	232/850K
H 39/850	OH 39/850H	800	850	TR 850X7	308	980	289.0	10.4	G1/8"	HM 30/850	MS 30/850-900		HMV 170E	239/850K
H 30/900	OH 30/900H	850	900	TR 900X7	400	1030	387.0	10.4	G1/8"	HM 30/900	MS 30/850-900		HMV 180E	230/900K • C 30/900K
H 31/900	OH 31/900H	850	900	TR 900X7	557	1120	677.0	10.4	G1/8"	HM 31/900	MS 31/900		HMV 180E	222/900K • 231/900K
H 32/900	OH 32/900H	850	900	TR 900X7	660	1120	776.0	10.4	G1/8"	HM 31/900	MS 31/900		HMV 180E	232/900K
H 39/900	OH 39/900H	850	900	TR 900X7	326	1030	330.0	10.4	G1/8"	HM 30/900	MS 30/850-900		HMV 180E	239/900K
H 30/950	OH 30/950H	900	950	TR 950X8	420	1080	424.0		G1/8"	HM 30/950	MS 30/950		HMV 190E	230/950K
H 31/950	OH 31/950H	900	950	TR 950X8	583	1170	738.0		G1/8"	HM 31/950	MS 31/950		HMV 190E	222/950K • 231/950K
H 32/950	OH 32/950H	900	950	TR 950X8	675	1170	834.0		G1/8"	HM 31/950	MS 31/950		HMV 190E	232/950K
H 39/950	OH 39/950H	900	950	TR 950X8	344	1080	362.0		G1/8"	HM 30/950	MS 30/950		HMV 190E	239/950K
H 30/1000	OH 30/1000H	950	1000	TR 1000X8	430	1140	470.0		G1/8"	HM 30/1000	MS 30/1000		HMV 200E	230/1000K
H 31/1000	OH 31/1000H	950	1000	TR 1000X8	609	1240	842.0		G1/8"	HM 31/1000	MS 31/1000		HMV 200E	222/1000K • 231/1000K
H 32/1000	OH 32/1000H	950	1000	TR 1000X8	707	1240	952.0		G1/8"	HM 31/1000	MS 31/1000		HMV 200E	232/1000K
H 39/1000	OH 39/1000 H	950	1000	TR 1000X8	358	1140	407.0		G1/8"	HM 30/1000	MS 30/1000		HMV 200E	239/1000K
H 30/1060	OH 30/1060H	1000	1060	TR 1060X8	447	1200	571.0		G1/4"	HM 30/1060	MS 30/1000		HMV 212E	230/1060K
H 31/1060	OH 31/1060H	1000	1060	TR 1060X8	622	1300	984.0		G1/8"	HM 31/1060	MS 31/1000		HMV 212E	222/1060K • 231/1060K
H 39/1060	OH 39/1060H	1000	1060	TR 1060X8	372	1200	490.0		G1/4"	HM 30/1060	MS 30/1000		HMV 212E	239/1060K
H 39/1120	OH 39/1120H	1060	1120	TR 1120X8	372	1260	520.0		G1/4"	HM 30/1120	MS 30/1000		HMV 224E	239/1120K

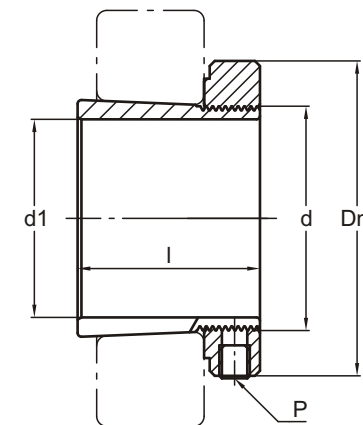
\* Exemplo do código da rosca: TR 300X4 TR:rosca métrica trapecial, 300: diâmetro da rosca, 4: passo da rosca

## BUCHA DE FIXAÇÃO

### HE, HA, HS - para eixos em polegada



BUCHA DE FIXAÇÃO HE, HA, HS



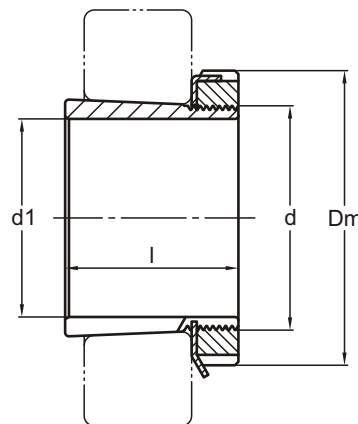
BUCHA DE FIXAÇÃO HE ..E, HA ..E, HS ..E COM PORCA KMFE

Código	Código Hidráulica	d1 mm	d mm	Rosca*	l mm	Dm mm	Peso Kg	HIDRÁULICA		FERRAMENTAS DE MONTAGEM E DESMONTAGEM				
								A	G1	Porca para montagem	Dispositivo de segurança	Chave de Gancho	Porca Hidráulica	Rolamentos
HE 204		5/8"	20	M 20X1	24	32	0.04			KM 4	MB 4	HN 4		1204K
HS 204		5/8"	20	M 20X1	24	32	0.04			KM 4	MB 4	HN 4		1204K
HE 304		5/8"	20	M 20X1	28	32	0.05			KM 4	MB 4	HN 4		1304K • 2204K
HS 304		5/8"	20	M 20X1	28	32	0.05			KM 4	MB 4	HN 4		1304K • 2204K
HE 2304		5/8"	20	M 20X1	31	32	0.05			KM 4	MB 4	HN 4		2304K
HS 2304		5/8"	20	M 20X1	31	32	0.05			KM 4	MB 4	HN 4		2304K
HA 204		11/16"	20	M 20X1	24	32	0.04			KM 4	MB 4	HN 4		1204K
HA 304		11/16"	20	M 20X1	28	32	0.04			KM 4	MB 4	HN 4		1304K • 2204K
HA 2304		11/16"	20	M 20X1	31	32	0.05			KM 4	MB 4	HN 4		2304K
HE 205		3/4"	25	M 25X1,5	26	38	0.07			KM 5	MB 5	HN 5		1205K • 20205K
HE 305		3/4"	25	M 25X1,5	29	38	0.07			KM 5	MB 5	HN 5		1305K • 20305K • 2205K • 22205K
HE 2305		3/4"	25	M 25X1,5	35	38	0.08			KM 5	MB 5	HN 5		2305K
HS 206		7/8"	30	M 30X1,5	27	45	0.11			KM 6	MB 6	HN 6		1206K • 20206K
HS 306		7/8"	30	M 30X1,5	31	45	0.11			KM 6	MB 6	HN 6		1306K • 20306K • 2206K • 22206K
HS 2306		7/8"	30	M 30X1,5	38	45	0.14			KM 6	MB 6	HN 6		2306K
HA 206		15/16"	30	M 30X1,5	27	45	0.10			KM 6	MB 6	HN 6		1206K • 20206K
HA 306		15/16"	30	M 30X1,5	31	45	0.11			KM 6	MB 6	HN 6		1306K • 20306K • 2206K • 22206K
HA 2306		15/16"	30	M 30X1,5	38	45	0.13			KM 6	MB 6	HN 6		2306K
HE 206		1"	30	M 30X1,5	27	45	0.08			KM 6	MB 6	HN 6		1206K • 20206K
HE 306		1"	30	M 30X1,5	31	45	0.09			KM 6	MB 6	HN 6		1306K • 20306K • 2206K • 22206K
HE 2306		1"	30	M 30X1,5	38	45	0.10			KM 6	MB 6	HN 6		2306K
HE 207		1.1/8"	35	M 35X1,5	29	52	0.13			KM 7	MB 7	HN 7		1207K • 20207K
HS 207		1.1/8"	35	M 35X1,5	29	52	0.13			KM 7	MB 7	HN 7		1207K • 20207K
HE 307		1.1/8"	35	M 35X1,5	35	52	0.14			KM 7	MB 7	HN 7		1307K • 20307K • 2207K • 22207K
HS 307		1.1/8"	35	M 35X1,5	35	52	0.14			KM 7	MB 7	HN 7		1307K • 20307K • 2207K • 22207K
HE 2307		1.1/8"	35	M 35X1,5	43	52	0.17			KM 7	MB 7	HN 7		2307K
HS 2307		1.1/8"	35	M 35X1,5	43	52	0.17			KM 7	MB 7	HN 7		2307K
HA 207		1.3/16"	35	M 35X1,5	29	52	0.12			KM 7	MB 7	HN 7		1207K • 20207K
HA 307		1.3/16"	35	M 35X1,5	35	52	0.13			KM 7	MB 7	HN 7		1307K • 20307K • 2207K • 22207K
HA 2307		1.3/16"	35	M 35X1,5	43	52	0.16			KM 7	MB 7	HN 7		2307K
HE 208		1.1/4"	40	M 40X1,5	31	58	0.18			KM 8	MB 8	HN 8		1208K • 20208K

\* Exemplo do código da rosca: M 50X1,5 M:rosca métrica, 50: diâmetro da rosca, 1,5: passo da rosca

## BUCHA DE FIXAÇÃO

### HE, HA, HS - para eixos em polegada



BUCHA DE FIXAÇÃO HE, HA, HS

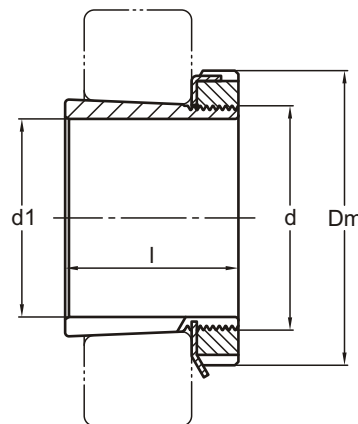
FERRAMENTAS DE MONTAGEM E DESMONTAGEM

Código	Código Hidráulica	d1 mm	d mm	Rosca*	l mm	Dm mm	Peso Kg	HIDRÁULICA A G1	Porca para montagem	Dispositivo de segurança	Chave de Gancho	Porca Hidráulica	Rolamentos
HE 308		1.1/4"	40	M 40X1,5	36	58	0.20		KM 8	MB 8	HN 8		1308K • 20308K • 21308K • 2208K • 22208K • C 2208K
HE 2308		1.1/4"	40	M 40X1,5	46	58	0.25		KM 8	MB 8	HN 8		22308K • 2308K
HA 208		1.5/16"	40	M 40X1,5	31	58	0.17		KM 8	MB 8	HN 8		1208K • 20208K
HA 308		1.5/16"	40	M 40X1,5	36	58	0.18		KM 8	MB 8	HN 8		1308K • 20308K • 21308K • 2208K • 22208K • C 2208K
HA 2308		1.5/16"	40	M 40X1,5	46	58	0.22		KM 8	MB 8	HN 8		22308K • 2308K
HS 208		1.3/8"	40	M 40X1,5	31	58	0.15		KM 8	MB 8	HN 8		1208K • 20208K
HS 308		1.3/8"	40	M 40X1,5	36	58	0.16		KM 8	MB 8	HN 8		1308K • 20308K • 21308K • 2208K • 22208K • C 2208K
HS 2308		1.3/8"	40	M 40X1,5	46	58	0.20		KM 8	MB 8	HN 8		22308K • 2308K
HA 209		1.7/16"	45	M 45X1,5	33	65	0.24		KM 9	MB 9	HN 9		1209K • 20209K
HA 309		1.7/16"	45	M 45X1,5	39	65	0.27		KM 9	MB 9	HN 9		1309K • 20309K • 21309K • 2209K • 22209K
HA 2309		1.7/16"	45	M 45X1,5	50	65	0.40		KM 9	MB 9	HN 9		22309K • 2309K
HE 209		1.1/2"	45	M 45X1,5	33	65	0.22		KM 9	MB 9	HN 9		1209K • 20209K
HE 309		1.1/2"	45	M 45X1,5	39	65	0.24		KM 9	MB 9	HN 9		1309K • 20309K • 21309K • 2209K • 22209K
HE 2309		1.1/2"	45	M 45X1,5	50	65	0.29		KM 9	MB 9	HN 9		22309K • 2309K
HS 210		1.5/8"	50	M 50X1,5	35	70	0.27		KM 10	MB 10	HN 10	HMV 10E	1210K • 20210K
HS 310		1.5/8"	50	M 50X1,5	42	70	0.33		KM 10	MB 10	HN 10	HMV 10E	1310K • 20310K • 21310K • 2210K • 22210K
HS 2310		1.5/8"	50	M 50X1,5	55	70	0.41		KM 10	MB 10	HN 10	HMV 10E	22310K • 2310K
HA 210		1.11/16"	50	M 50X1,5	35	70	0.27		KM 10	MB 10	HN 10	HMV 10E	1210K • 20210K
HA 310		1.11/16"	50	M 50X1,5	42	70	0.30		KM 10	MB 10	HN 10	HMV 10E	1310K • 20310K • 21310K • 2210K • 22210K
HA 2310		1.11/16"	50	M 50X1,5	55	70	0.37		KM 10	MB 10	HN 10	HMV 10E	22310K • 2310K
HE 210		1.3/4"	50	M 50X1,5	35	70	0.24		KM 10	MB 10	HN 10	HMV 10E	1210K • 20210K
HE 310		1.3/4"	50	M 50X1,5	42	70	0.27		KM 10	MB 10	HN 10	HMV 10E	1310K • 20310K • 21310K • 2210K • 22210K
HE 2310		1.3/4"	50	M 50X1,5	55	70	0.33		KM 10	MB 10	HN 10	HMV 10E	22310K • 2310K
HS 211		1.7/8"	55	M 55X1,5	37	75	0.32		KM 11X1.5	MB 11	HN 11	HMV 11X1.5E	1211K • 20211K
HS 311		1.7/8"	55	M 55X1,5	45	75	0.36		KM 11X1.5	MB 11	HN 11	HMV 11X1.5E	1311K • 20311K • 21311K • 2211K • 22211K
HS 2311		1.7/8"	55	M 55X1,5	59	75	0.45		KM 11X1.5	MB 11	HN 11	HMV 11X1.5E	22311K • 2311K
HA 211		1.15/16"	55	M 55X1,5	37	75	0.28		KM 11X1.5	MB 11	HN 11	HMV 11X1.5E	1211K • 20211K
HA 311		1.15/16"	55	M 55X1,5	45	75	0.32		KM 11X1.5	MB 11	HN 11	HMV 11X1.5E	1311K • 20311K • 21311K • 2211K • 22211K
HA 2311		1.15/16"	55	M 55X1,5	59	75	0.40		KM 11X1.5	MB 11	HN 11	HMV 11X1.5E	22311K • 2311K

\* Exemplo do código da rosca: M 50X1,5 M:rosca métrica, 50: diâmetro da rosca, 1,5: passo da rosca

## BUCHA DE FIXAÇÃO

### HE, HA, HS - para eixos em polegada



BUCHA DE FIXAÇÃO HE, HA, HS

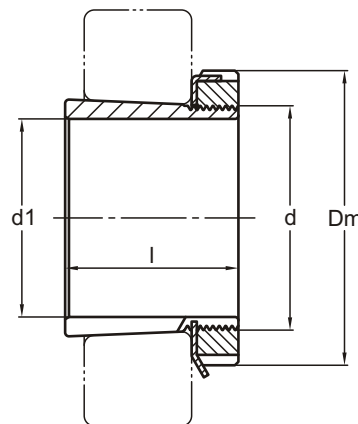
FERRAMENTAS DE MONTAGEM E DESMONTAGEM

Código	Código Hidráulica	d1 mm	d mm	Rosca*	l mm	Dm mm	Peso Kg	HIDRÁULICA		Porca para montagem	Dispositivo de segurança	Chave de Gancho	Porca Hidráulica	Rolamentos
								A	G1					
HE 211		2"	55	M 55X1,5	37	75	0.25			KM 11X1.5	MB 11	HN 11	HMV 11X1.5E	1211K • 20211K
HE 311		2"	55	M 55X1,5	45	75	0.29			KM 11X1.5	MB 11	HN 11	HMV 11X1.5E	1311K • 20311K • 21311K • 2211K • 22211K
HE 2311		2"	55	M 55X1,5	59	75	0.34			KM 11X1.5	MB 11	HN 11	HMV 11X1.5E	22311K • 2311K
HE 212		2.1/8"	60	M 60X1,5	38	80	0.32			KM 12X1.5	MB 12	HN 12	HMV 12X1.5E	1212K • 20212K
HS 212		2.1/8"	60	M 60X1,5	38	80	0.32			KM 12X1.5	MB 12	HN 12	HMV 12X1.5E	1212K • 20212K
HE 312		2.1/8"	60	M 60X1,5	47	80	0.37			KM 12X1.5	MB 12	HN 12	HMV 12X1.5E	1312K • 20312K • 21312K • 2212K • 22212K • C 2212K
HS 312		2.1/8"	60	M 60X1,5	47	80	0.37			KM 12X1.5	MB 12	HN 12	HMV 12X1.5E	1312K • 20312K • 21312K • 2212K • 22212K • C 2212K
HE 2312		2.1/8"	60	M 60X1,5	62	80	0.46			KM 12X1.5	MB 12	HN 12	HMV 12X1.5E	22312K • 2312K
HS 2312		2.1/8"	60	M 60X1,5	62	80	0.46			KM 12X1.5	MB 12	HN 12	HMV 12X1.5E	22312K • 2312K
HA 212		2.3/16"	60	M 60X1,5	38	80	0.29			KM 12X1.5	MB 12	HN 12	HMV 12X1.5E	1212K • 20212K
HA 312		2.3/16"	60	M 60X1,5	47	80	0.32			KM 12X1.5	MB 12	HN 12	HMV 12X1.5E	1312K • 20312K • 21312K • 2212K • 22212K • C 2212K
HA 2312		2.3/16"	60	M 60X1,5	62	80	0.46			KM 12X1.5	MB 12	HN 12	HMV 12X1.5E	22312K • 2312K
HA 213		2.3/16"	65	M 65X1,5	40	85	0.46			KM 13X1.5	MB 13	HN 13	HMV 13X1.5E	1213K • 20213K
HA 313		2.3/16"	65	M 65X1,5	50	85	0.54			KM 13X1.5	MB 13	HN 13	HMV 13X1.5E	1313K • 20313K • 21313K • 2213K • 22213K • C 2213K
HA 2313		2.3/16"	65	M 65X1,5	65	85	0.67			KM 13X1.5	MB 13	HN 13	HMV 13X1.5E	22313K • 2313K
HE 213		2.1/4"	65	M 65X1,5	40	85	0.42			KM 13X1.5	MB 13	HN 13	HMV 13X1.5E	1213K • 20213K
HE 313		2.1/4"	65	M 65X1,5	50	85	0.49			KM 13X1.5	MB 13	HN 13	HMV 13X1.5E	1313K • 20313K • 21313K • 2213K • 22213K • C 2213K
HE 2313		2.1/4"	65	M 65X1,5	65	85	0.61			KM 13X1.5	MB 13	HN 13	HMV 13X1.5E	22313K • 2313K
HE 214		2.1/4"	70	M 70X2	41	92	0.61			KM 14	MB 14	HN 14	HMV 14E	1214K • 20214K
HE 314		2.1/4"	70	M 70X2	52	92	0.73			KM 14	MB 14	HN 14	HMV 14E	1314K • 20314K • 21314K • 2214K • 22214K • C 2214K
HE 2314		2.1/4"	70	M 70X2	68	92	0.92			KM 14	MB 14	HN 14	HMV 14E	22314K • 2314K • C 2314K
HS 213		2.3/8"	65	M 65X1,5	40	85	0.34			KM 13X1.5	MB 13	HN 13	HMV 13X1.5E	1213K • 20213K
HS 313		2.3/8"	65	M 65X1,5	50	85	0.40			KM 13X1.5	MB 13	HN 13	HMV 13X1.5E	1313K • 20313K • 21313K • 2213K • 22213K • C 2213K
HS 2313		2.3/8"	65	M 65X1,5	65	85	0.48			KM 13X1.5	MB 13	HN 13	HMV 13X1.5E	22313K • 2313K
HA 215		2.7/16"	75	M 75X2	43	98	0.71			KM 15	MB 15	HN 15	HMV 15E	1215K • 20215K
HA 315		2.7/16"	75	M 75X2	55	98	0.86			KM 15	MB 15	HN 15	HMV 15E	1315K • 20315K • 21315K • 2215K • 22215K • C 2215K
HA 2315		2.7/16"	75	M 75X2	73	98	1.10			KM 15	MB 15	HN 15	HMV 15E	22315K • 2315K • C 2315K
HE 215		2.1/2"	75	M 75X2	43	98	0.66			KM 15	MB 15	HN 15	HMV 15E	1215K • 20215K
HE 315		2.1/2"	75	M 75X2	55	98	0.80			KM 15	MB 15	HN 15	HMV 15E	1315K • 20315K • 21315K • 2215K • 22215K • C 2215K
HE 2315		2.1/2"	75	M 75X2	73	98	1.02			KM 15	MB 15	HN 15	HMV 15E	22315K • 2315K • C 2315K
HS 215		2.5/8"	75	M 75X2	43	98	0.57			KM 15	MB 15	HN 15	HMV 15E	1215K • 20215K
HS 315		2.5/8"	75	M 75X2	55	98	0.68			KM 15	MB 15	HN 15	HMV 15E	1315K • 20315K • 21315K • 2215K • 22215K • C 2215K

\* Exemplo do código da rosca: M 50X1,5 M:rosca métrica, 50: diâmetro da rosca, 1,5: passo da rosca

## BUCHA DE FIXAÇÃO

### HE, HA, HS - para eixos em polegada



BUCHA DE FIXAÇÃO HE, HA, HS

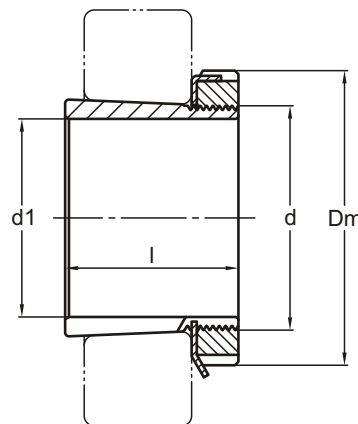
FERRAMENTAS DE MONTAGEM E DESMONTAGEM

Código	Código Hidráulica	d1 mm	d mm	Rosca*	l mm	Dm mm	Peso Kg	HIDRÁULICA		FERRAMENTAS DE MONTAGEM E DESMONTAGEM				
								A	G1	Porca para montagem	Dispositivo de segurança	Chave de Gancho	Porca Hidráulica	Rolamentos
HS 2315		2.5/8"	75	M 75X2	73	98	0.85			KM 15	MB 15	HN 15	HMV 15E	22315K • 2315K • C 2315K
HA 216		2.11/16"	80	M 80X2	46	105	0.82			KM 16	MB 16	HN 16	HMV 16E	1216K • 20216K
HA 316		2.11/16"	80	M 80X2	59	105	0.99			KM 16	MB 16	HN 16	HMV 16E	1316K • 20316K • 21316K • 2216K • 22216K • C 2216K
HA 2316		2.11/16"	80	M 80X2	78	105	1.23			KM 16	MB 16	HN 16	HMV 16E	22316K • 2316K • C 2316K
HE 216		2.3/4"	80	M 80X2	46	105	0.78			KM 16	MB 16	HN 16	HMV 16E	1216K • 20216K
HE 316		2.3/4"	80	M 80X2	59	105	0.92			KM 16	MB 16	HN 16	HMV 16E	1316K • 20316K • 21316K • 2216K • 22216K • C 2216K
HE 2316		2.3/4"	80	M 80X2	78	105	1.15			KM 16	MB 16	HN 16	HMV 16E	22316K • 2316K • C 2316K
HS 217		2.7/8"	85	M 85X2	50	110	1.02			KM 17	MB 17	HN 17	HMV 17E	1217K • 20217K
HS 317		2.7/8"	85	M 85X2	63	110	1.15			KM 17	MB 17	HN 17	HMV 17E	1317K • 20317K • 21317K • 2217K • 22217K • C 2217K
HS 2317		2.7/8"	85	M 85X2	82	110	1.44			KM 17	MB 17	HN 17	HMV 17E	22317K • 2317K • C 2317K
HA 217		2.15/16"	85	M 85X2	50	110	0.91			KM 17	MB 17	HN 17	HMV 17E	1217K • 20217K
HA 317		2.15/16"	85	M 85X2	63	110	1.07			KM 17	MB 17	HN 17	HMV 17E	1317K • 20317K • 21317K • 2217K • 22217K • C 2217K
HA 2317		2.15/16"	85	M 85X2	82	110	1.32			KM 17	MB 17	HN 17	HMV 17E	22317K • 2317K • C 2317K
HE 217		3"	85	M 85X2	50	110	0.85			KM 17	MB 17	HN 17	HMV 17E	1217K • 20217K
HE 317		3"	85	M 85X2	63	110	0.98			KM 17	MB 17	HN 17	HMV 17E	1317K • 20317K • 21317K • 2217K • 22217K • C 2217K
HE 2317		3"	85	M 85X2	82	110	1.22			KM 17	MB 17	HN 17	HMV 17E	22317K • 2317K • C 2317K
HS 218		3.1/8"	90	M 90X2	52	120	1.08			KM 18	MB 18	HN 18	HMV 18E	1218K • 20218K
HS 318		3.1/8"	90	M 90X2	65	120	1.27			KM 18	MB 18	HN 18	HMV 18E	1318K • 20318K • 21318K • 2218K • 22218K • C 2218K
HS 2318		3.1/8"	90	M 90X2	86	120	1.69			KM 18	MB 18	HN 18	HMV 18E	22318K • 2318K • 23218K • C 2318K
HA 218		3.3/16"	90	M 90X2	52	120	1.01			KM 18	MB 18	HN 18	HMV 18E	1218K • 20218K
HA 318		3.3/16"	90	M 90X2	65	120	1.16			KM 18	MB 18	HN 18	HMV 18E	1318K • 20318K • 21318K • 2218K • 22218K • C 2218K
HA 2318		3.3/16"	90	M 90X2	86	120	1.45			KM 18	MB 18	HN 18	HMV 18E	22318K • 2318K • 23218K • C 2318K
HE 218		3.1/4"	90	M 90X2	52	120	0.95			KM 18	MB 18	HN 18	HMV 18E	1218K • 20218K
HE 219		3.1/4"	95	M 95X2	55	125	1.31			KM 19	MB 19	HN 19	HMV 19E	1219K • 20219K
HE 318		3.1/4"	90	M 90X2	65	120	1.08			KM 18	MB 18	HN 18	HMV 18E	1318K • 20318K • 21318K • 2218K • 22218K • C 2218K
HE 319		3.1/4"	95	M 95X2	68	125	1.52			KM 19	MB 19	HN 19	HMV 19E	1319K • 20319K • 21319K • 2219K • 22219K
HE 2318		3.1/4"	90	M 90X2	86	120	1.33			KM 18	MB 18	HN 18	HMV 18E	22318K • 2318K • 23218K • C 2318K
HE 2319		3.1/4"	95	M 95X2	90	125	1.90			KM 19	MB 19	HN 19	HMV 19E	22319K • 2319K • C 2319K
HA 219		3.5/16"	95	M 95X2	55	125	1.37			KM 19	MB 19	HN 19	HMV 19E	1219K • 20219K
HA 319		3.5/16"	95	M 95X2	68	125	1.43			KM 19	MB 19	HN 19	HMV 19E	1319K • 20319K • 21319K • 2219K • 22219K

\* Exemplo do código da rosca: M 50X1,5 M:rosca métrica, 50: diâmetro da rosca, 1,5: passo da rosca

## BUCHA DE FIXAÇÃO

### HE, HA, HS - para eixos em polegada



BUCHA DE FIXAÇÃO HE, HA, HS

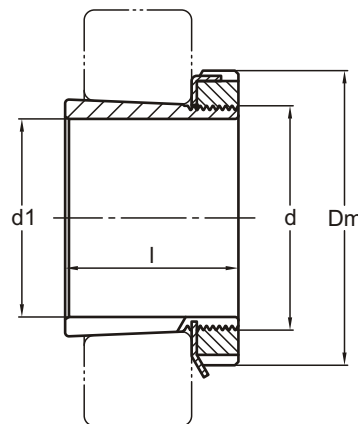
FERRAMENTAS DE MONTAGEM E DESMONTAGEM

Código	Código Hidráulica	d1 mm	d mm	Rosca*	l mm	Dm mm	Peso Kg	HIDRÁULICA		FERRAMENTAS DE MONTAGEM E DESMONTAGEM				
								A	G1	Porca para montagem	Dispositivo de segurança	Chave de Gancho	Porca Hidráulica	Rolamentos
HA 2319		3.5/16"	95	M 95X2	90	125	1.76			KM 19	MB 19	HN 19	HMV 19E	22319K • 2319K • C 2319K
HS 219		3.3/8"	95	M 95X2	55	125	1.15			KM 19	MB 19	HN 19	HMV 19E	1219K • 20219K
HS 319		3.3/8"	95	M 95X2	68	125	1.56			KM 19	MB 19	HN 19	HMV 19E	1319K • 20319K • 21319K • 22219K • 22219K
HS 2319		3.3/8"	95	M 95X2	90	125	1.92			KM 19	MB 19	HN 19	HMV 19E	22319K • 2319K • C 2319K
HA 220		3.7/16"	100	M 100X2	58	130	1.50			KM 20	MB 20	HN 20	HMV 20E	1220K • 20220K
HA 320		3.7/16"	100	M 100X2	71	130	1.71			KM 20	MB 20	HN 20	HMV 20E	1320K • 20320K • 21320K • 2220K • 22220K
HA 3120		3.7/16"	100	M 100X2	76	130	1.80			KM 20	MB 20	HN 20	HMV 20E	23120K • C 3120K
HA 2320		3.7/16"	100	M 100X2	97	130	2.20			KM 20	MB 20	HN 20	HMV 20E	22320K • 2320K • 23220K • C 2320K
HE 220		3.1/2"	100	M 100X2	58	130	1.42			KM 20	MB 20	HN 20	HMV 20E	1220K • 20220K
HE 320		3.1/2"	100	M 100X2	71	130	1.61			KM 20	MB 20	HN 20	HMV 20E	1320K • 20320K • 21320K • 2220K • 22220K
HE 3120		3.1/2"	100	M 100X2	76	130	1.69			KM 20	MB 20	HN 20	HMV 20E	23120K • C 3120K
HE 2320		3.1/2"	100	M 100X2	97	130	2.06			KM 20	MB 20	HN 20	HMV 20E	22320K • 2320K • 23220K • C 2320K
HS 220		3.5/8"	100	M 100X2	58	130	1.49			KM 20	MB 20	HN 20	HMV 20E	1220K • 20220K
HS 320		3.5/8"	100	M 100X2	71	130	1.69			KM 20	MB 20	HN 20	HMV 20E	1320K • 20320K • 21320K • 2220K • 22220K
HS 3120		3.5/8"	100	M 100X2	76	130	1.80			KM 20	MB 20	HN 20	HMV 20E	23120K • C 3120K
HS 2320		3.5/8"	100	M 100X2	97	130	2.15			KM 20	MB 20	HN 20	HMV 20E	22320K • 2320K • 23220K • C 2320K
HA 221		3.11/16"	105	M 105X2	60	140	1.72			KM 21	MB 21	HN 21	HMV 21E	1221K • 20221K
HA 321		3.11/16"	105	M 105X2	74	140	1.95			KM 21	MB 21	HN 21	HMV 21E	20321K • 21321K • 2221K
HA 2321		3.11/16"	105	M 105X2	101	140	2.46			KM 21	MB 21	HN 21	HMV 21E	23221K
HE 221		3.3/4"	105	M 105X2	60	140	1.72			KM 21	MB 21	HN 21	HMV 21E	1221K • 20221K
HE 321		3.3/4"	105	M 105X2	74	140	1.80			KM 21	MB 21	HN 21	HMV 21E	20321K • 21321K • 2221K
HE 2321		3.3/4"	105	M 105X2	101	140	2.46			KM 21	MB 21	HN 21	HMV 21E	23221K
HS 222		3.7/8"	110	M 110X2	63	145	1.83			KM 22	MB 22	HN 22	HMV 22E	1222K • 0222K
HS 322		3.7/8"	110	M 110X2	77	145	2.09			KM 22	MB 22	HN 22	HMV 22E	1322K • 20322K • 21322K • 22222K • 2222K • 23022K
HS 3122		3.7/8"	110	M 110X2	81	145	2.25			KM 22	MB 22	HN 22	HMV 22E	23122K
HS 2322		3.7/8"	110	M 110X2	105	145	2.68			KM 22	MB 22	HN 22	HMV 22E	22322K • 23222K
HA 222		3.15/16"	110	M 110X2	63	145	1.51			KM 22	MB 22	HN 22	HMV 22E	1222K • 20222K
HA 322		3.15/16"	110	M 110X2	77	145	1.96			KM 22	MB 22	HN 22	HMV 22E	1322K • 20322K • 21322K • 22222K • 2222K • 23022K
HA 3122		3.15/16"	110	M 110X2	81	145	2.25			KM 22	MB 22	HN 22	HMV 22E	23122K
HA 2322		3.15/16"	110	M 110X2	105	145	2.40			KM 22	MB 22	HN 22	HMV 22E	22322K • 23222K

\* Exemplo do código da rosca: M 50X1,5 M:rosca métrica, 50: diâmetro da rosca, 1,5: passo da rosca

## BUCHA DE FIXAÇÃO

### HE, HA, HS - para eixos em polegada



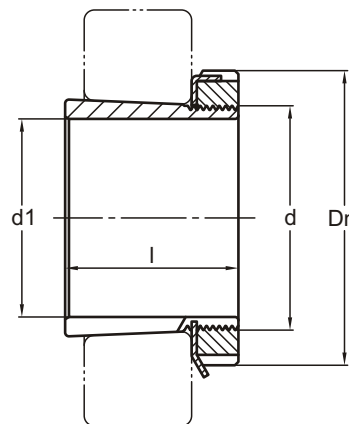
BUCHA DE FIXAÇÃO HE, HA, HS

## FERRAMENTAS DE MONTAGEM E DESMONTAGEM

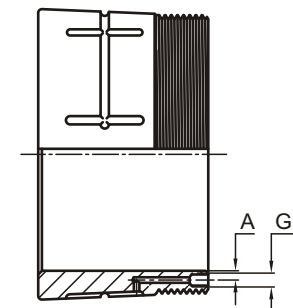
Código	Código Hidráulica	d1 mm	d mm	Rosca*	l mm	Dm mm	Peso Kg	HIDRÁULICA A G1	Porca para montagem	Dispositivo de segurança	Chave de Gancho	Porca Hidráulica	Rolamentos
HE 222		4"	110	M 110X2	63	145	1.63		KM 22	MB 22	HN 22	HMV 22E	1222K • 20222K
HE 322		4"	110	M 110X2	77	145	1.82		KM 22	MB 22	HN 22	HMV 22E	1322K • 20322K • 21322K • 22222K • 2222K • 23022K
HE 3122		4"	110	M 110X2	81	145	1.91		KM 22	MB 22	HN 22	HMV 22E	23122K
HE 2322		4"	110	M 110X2	105	145	2.31		KM 22	MB 22	HN 22	HMV 22E	22322K • 23222K
HA 3024	4.3/16"		120	M 120X2	72	145	1.93		KML 24	MBL 24	HN 22	HMV 24E	1224K • 20224K • 23024K • C 3024K
HA 3124 L	4.3/16"		120	M 120X2	88	145	2.69		KML 24	MBL 24	HN 22	HMV 24E	C 2224K
HA 3124	4.3/16"		120	M 120X2	88	155	2.69		KM 24	MB 24	HN 24	HMV 24E	20324K • 22224K • 23124K
HA 2324 L	4.3/16"		120	M 120X2	112	145	3.38		KML 24	MBL 24	HN 22	HMV 24E	C 3224K
HA 2324	4.3/16"		120	M 120X2	112	155	3.38		KM 24	MB 24	HN 24	HMV 24E	22324K • 23224K
HE 3024	4.1/4"		120	M 120X2	72	145	2.00		KML 24	MBL 24	HN 22	HMV 24E	1224K • 20224K • 23024K • C3024K
HE 3124	4.1/4"		120	M 120X2	88	155	2.57		KM 24	MB 24	HN 24	HMV 24E	20324K • 22224K • 23124K
HE 3124 L	4.1/4"		120	M 120X2	88	145	2.57		KML 24	MBL 24	HN 22	HMV 24E	C 2224K
HE 2324	4.1/4"		120	M 120X2	112	155	3.14		KM 24	MB 24	HN 24	HMV 24E	22324K • 23224K
HE 2324 L	4.1/4"		120	M 120X2	112	145	3.14		KML 24	MBL 24	HN 22	HMV 24E	C 3224K
HS 3024	4.3/8"		120	M 120X2	72	145	1.93		KML 24	MBL 24	HN 22	HMV 24E	1224K • 20224K • 23024K • C 3024K
HS 3124	4.3/8"		120	M 120X2	88	155	2.40		KM 24	MB 24	HN 24	HMV 24E	20324K • 22224K • 23124K
HS 2324	4.3/8"		120	M 120X2	112	155	3.19		KM 24	MB 24	HN 24	HMV 24E	22324K • 23224K
HA 3026	4.7/16"		130	M 130X2	80	155	2.78		KML 26	MBL 26	HN 24	HMV 26E	20226K • 23026K • C 3026K
HA 3126	4.7/16"		130	M 130X2	92	165	3.50		KM 26	MB 26	HN 26	HMV 26E	20326K • 22226K • 23126K
HA 3126 L	4.7/16"		130	M 130X2	92	155	3.50		KML 26	MBL 26	HN 24	HMV 26E	C 2226K
HA 2326	4.7/16"		130	M 130X2	121	165	4.40		KM 26	MB 26	HN 26	HMV 26E	22326K • 23226K
HE 3026	4.1/2"		130	M 130X2	80	155	2.60		KML 26	MBL 26	HN 24	HMV 26E	20226K • 23026K • C 3026K
HE 3126	4.1/2"		130	M 130X2	92	165	3.55		KM 26	MB 26	HN 26	HMV 26E	20326K • 22226K • 23126K
HE 3126 L	4.1/2"		130	M 130X2	92	155	3.55		KML 26	MBL 26	HN 24	HMV 26E	C 2226K
HE 2326	4.1/2"		130	M 130X2	121	165	4.27		KM 26	MB 26	HN 26	HMV 26E	22326K • 23226K
HS 3028	4.7/8"		140	M 140X2	82	165	3.16		KML 28	MBL 28	HN 26	HMV 28E	20228K • 23028K • C 3028K
HS 3128	4.7/8"		140	M 140X2	97	180	4.00		KM 28	MB 28	HN 28	HMV 28E	20328K • 22228K • 23128K
HS 2328	4.7/8"		140	M 140X2	131	180	5.20		KM 28	MB 28	HN 28	HMV 28E	22328K • 23228K
HA 3028	4.15/16"		140	M 140X2	82	165	2.81		KML 28	MBL 28	HN 26	HMV 28E	20228K • 23028K • C 3028K
HA 3128	4.15/16"		140	M 140X2	97	180	3.87		KM 28	MB 28	HN 28	HMV 28E	20328K • 22228K • 23128K
HA 3128 L	4.15/16"		140	M 140X2	97	165	3.87		KML 28	MBL 28	HN 26	HMV 28E	C 2228K
HA 2328	4.15/16"		140	M 140X2	131	180	4.99		KM 28	MB 28	HN 28	HMV 28E	22328K • 23228K

\* Exemplo do código da rosca: M 50X1,5 M:rosca métrica, 50: diâmetro da rosca, 1,5: passo da rosca

**BUCHA DE FIXAÇÃO**  
**HE, HA, HS, OHE ....H, OHA ....H, OHS ....H**  
**para eixos em polegadas**



BUCHA DE FIXAÇÃO HE, HA, HS



REPRESENTAÇÃO DA CANALETA DE ÓLEO PARA BUCHAS HIDRÁULICAS OHE ....H, OHA ....H, OHS ....H

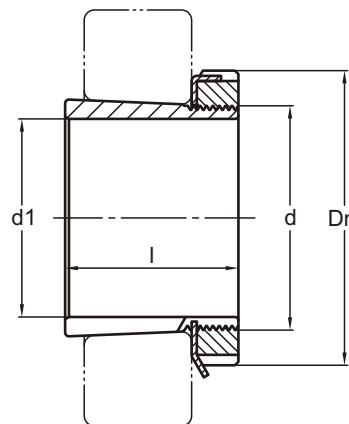
FERRAMENTAS DE MONTAGEM E DESMONTAGEM

Código	Código Hidráulica	d1 mm	d mm	Rosca*	l mm	Dm mm	Peso Kg	HIDRÁULICA A	G1	Porca para montagem	Dispositivo de segurança	Chave de Gancho	Porca Hidráulica	Rolamentos
HE 3028		5"	140	M 140X2	82	165	2.60			KML 28	MBL 28	HN 26	HMV 28E	20228K • 23028K • C 3028K
HE 3128		5"	140	M 140X2	97	180	3.65			KM 28	MB 28	HN 28	HMV 28E	20328K • 22228K • 23128K
HE 3128 L		5"	140	M 140X2	97	165	3.65			KML 28	MBL 28	HN 26	HMV 28E	C 2228K
HE 2328		5"	140	M 140X2	131	180	4.68			KM 28	MB 28	HN 28	HMV 28E	22328K • 23228K
HA 3030		5.3/16"	150	M 150X2	87	180	3.94			KML 30	MBL 30	HN 28	HMV 30E	20230K • 23030K
HA 3130		5.3/16"	150	M 150X2	111	195	5.42			KM 30	MB 30	HN 30	HMV 30E	20330K • 22230K • 23130K
HA 3130 L		5.3/16"	150	M 150X2	111	180	5.42			KML 30	MBL 30	HN 28	HMV 30E	C 2230K • C 3130K
HA 2330		5.3/16"	150	M 150X2	139	195	6.72			KM 30	MB 30	HN 30	HMV 30E	22330K • 23230K
HE 3030		5.1/4"	150	M 150X2	87	180	3.89			KML 30	MBL 30	HN 28	HMV 30E	20230K • 23030K
HE 3130 L		5.1/4"	150	M 150X2	111	180	5.29			KML 30	MBL 30	HN 28	HMV 30E	C 2230K • C 3130K
HE 3130		5.1/4"	150	M 150X2	111	195	5.29			KM 30	MB 30	HN 30	HMV 30E	20330K • 22230K • 23130K
HE 2330		5.1/4"	150	M 150X2	139	195	6.40			KM 30	MB 30	HN 30	HMV 30E	22330K • 23230K
HS 3030		5.3/8"	150	M 150X2	87	180	3.89			KML 30	MBL 30	HN 28	HMV 30E	20230K • 23030K
HS 3130		5.3/8"	150	M 150X2	111	195	5.52			KM 30	MB 30	HN 30	HMV 30E	20330K • 22230K • 23130K
HS 2330		5.3/8"	150	M 150X2	139	195	6.63			KM 30	MB 30	HN 30	HMV 30E	22330K • 23230K
HA 3032	OHA 3032H	5.7/16"	160	M 160X3	93	190	5.20	4.5	M6	KML 32	MBL 32	HN 29	HMV 32E	20232K • 23032K • C 3032K
HA 3132	OHA 3132H	5.7/16"	160	M 160X3	119	210	7.13	4.5	M6	KM 32	MB 32	HN 32	HMV 32E	20332K • 22232K • 23132K
HA 3132 L	OHA 3132HL	5.7/16"	160	M 160X3	119	190	7.13	4.5	M6	KML 32	MBL 32	HN 29	HMV 32E	C 3132K
HA 2332	OHA 2332H	5.7/16"	160	M 160X3	147	210	8.57	4.5	M6	KM 32	MB 32	HN 32	HMV 32E	22332K • 23232K
HA 2332 L	OHA 2332HL	5.7/16"	160	M 160X3	147	190	8.57	4.5	M6	KML 32	MBL 32	HN 29	HMV 32E	C 3232K
HE 3032	OHE 3032H	5.1/2"	160	M 160X3	93	190	5.21	4.1	M6	KML 32	MBL 32	HN 29	HMV 32E	20232K • 23032K • C 3032K
HE 3132 L	OHE 3132HL	5.1/2"	160	M 160X3	119	190	7.00	4.1	M6	KML 32	MBL 32	HN 29	HMV 32E	C 3132K
HE 3132	OHE 3132H	5.1/2"	160	M 160X3	119	210	7.00	4.1	M6	KM 32	MB 32	HN 32	HMV 32E	20332K • 22232K • 23132K
HE 2332 L	OHE 2332HL	5.1/2"	160	M 160X3	147	190	8.60	4.1	M6	KML 32	MBL 32	HN 29	HMV 32E	C 3232K
HE 2332	OHE 2332H	5.1/2"	160	M 160X3	147	210	8.60	4.1	M6	KM 32	MB 32	HN 32	HMV 32E	22332K • 23232K
HS 3034	OHS 3034H	5.7/8"	170	M 170X3	101	200	5.99	4.2	M6	KML 34	MBL 34	HN 31	HMV 34E	20234K • 23034K • C 3034K
HS 3134	OHS 3134H	5.7/8"	170	M 170X3	122	220	8.38	4.2	M6	KM 34	MB 34	HN 34	HMV 34E	20334K • 22234K • 23134K
HS 2334	OHS 2334H	5.7/8"	170	M 170X3	154	220	10.20	4.2	M6	KM 34	MB 34	HN 34	HMV 34E	22334K • 23234K
HA 3034	OHA 3034H	5.15/16"	170	M 170X3	101	200	5.29	3.8	M6	KML 34	MBL 34	HN 31	HMV 34E	20234K • 23034K • C 3034K
HA 3134	OHA 3134H	5.15/16"	170	M 170X3	122	220	7.50	3.8	M6	KM 34	MB 34	HN 34	HMV 34E	20334K • 22234K • 23134K
HA 3134 L	OHA 3134HL	5.15/16"	170	M 170X3	122	200	7.50	3.8	M6	KML 34	MBL 34	HN 31	HMV 34E	C 2234K • C 3134K
HA 2334	OHA 2334H	5.15/16"	170	M 170X3	154	220	9.03	3.8	M6	KM 34	MB 34	HN 34	HMV 34E	22334K • 23234K

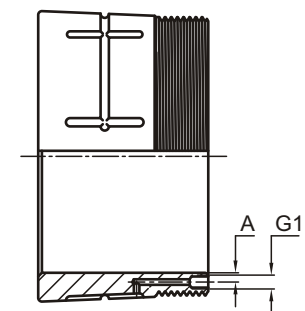
\* Exemplo do código da rosca: M 50X1,5 M:rosca métrica, 50: diâmetro da rosca, 1,5: passo da rosca



**BUCHA DE FIXAÇÃO**  
**HE, HA, HS, OHE ....H, OHA ....H, OHS ....H**  
para eixos em polegadas



BUCHA DE FIXAÇÃO HE, HA, HS

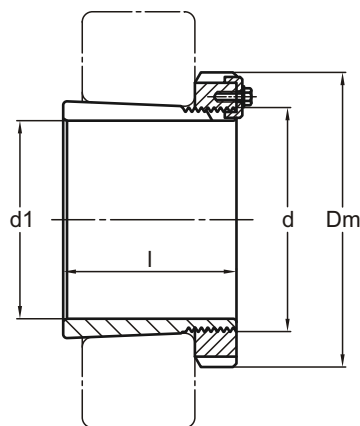


REPRESENTAÇÃO DA CANALETA DE ÓLEO PARA BUCHAS HIDRÁULICAS OHE ....H, OHA ....H, OHS ....H

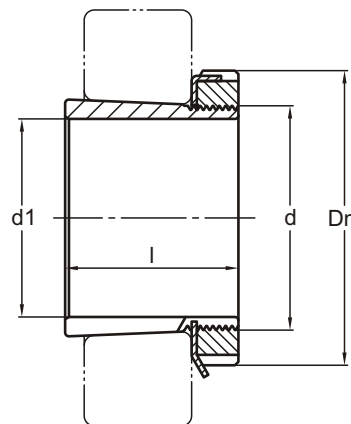
Código	Código Hidráulica	d1 mm	d mm	Rosca*	l mm	Dm mm	Peso Kg	HIDRÁULICA		FERRAMENTAS DE MONTAGEM E DESMONTAGEM				
								A	G1	Porca para montagem	Dispositivo de segurança	Chave de Gancho	Porca Hidráulica	Rolamentos
HE 3034	OHE 3034H	6"	170	M 170X3	101	200	5.20	3.4	M6	KML 34	MBL 34	HN 31	HMV 34E	20234K • 23034K • C 3034K
HE 3134	OHE 3134H	6"	170	M 170X3	122	220	7.50	3.4	M6	KM 34	MB 34	HN 34	HMV 34E	20334K • 22234K • 23134K
HE 3134 L	OHE 3134HL	6"	170	M 170X3	122	200	7.50	3.4	M6	KML 34	MBL 34	HN 31	HMV 34E	C 2234 • C 3134
HE 2334	OHE 2334H	6"	170	M 170X3	154	220	8.60	3.4	M6	KM 34	MB 34	HN 34	HMV 34E	22334K • 23234K
HS 3036	OHS 3036H	6.3/8"	180	M 180X3	109	210	6.83	3.5	M6	KML 36	MBL 36	HN 32	HMV 36E	20236K • 20336K • 23036K • C 3036K
HS 3136	OHS 3136H	6.3/8"	180	M 180X3	131	230	9.50	3.5	M6	KM 36	MB 36	HN 36	HMV 36E	22236K • 23136K
HS 2336	OHS 2336H	6.3/8"	180	M 180X3	161	230	11.30	3.5	M6	KM 36	MB 36	HN 36	HMV 36E	22336K • 23236K • C 3236K
HA 3036	OHA 3036H	6.7/16"	180	M 180X3	109	210	5.56	3.1	M4	KML 36	MBL 36	HN 32	HMV 36E	20236K • 20336K • 23036K • C 3036K
HA 3136	OHA 3136H	6.7/16"	180	M 180X3	131	230	7.80	3.1	M4	KM 36	MB 36	HN 36	HMV 36E	22236K • 23136K
HA 3136 L	OHA 3136HL	6.7/16"	180	M 180X3	131	210	9.50	3.1	M4	KML 36	MBL 36	HN 32	HMV 36E	C 3136K
HA 2336	OHA 2336H	6.7/16"	180	M 180X3	161	230	9.60	3.1	M4	KM 36	MB 36	HN 36	HMV 36E	22336K • 23236K • C 3236K
HE 3036	OHE 3036H	6.1/2"	180	M 180X3	109	210	5.40	2.7	M4	KML 36	MBL 36	HN 32	HMV 36E	20236K • 20336K • 23036K • C 3036K
HE 3136 L	OHE 3136HL	6.1/2"	180	M 180X3	131	210	7.40	2.7	M4	KML 36	MBL 36	HN 32	HMV 36E	C 3136K
HE 3136	OHE 3136H	6.1/2"	180	M 180X3	131	230	7.40	2.7	M4	KM 36	MB 36	HN 36	HMV 36E	22236K • 23136K
HE 2336	OHE 2336H	6.1/2"	180	M 180X3	161	230	9.00	2.7	M4	KM 36	MB 36	HN 36	HMV 36E	22336K • 23236K • C 3236K
HS 3038	OHS 3038H	6.5/8"	190	M 190X3	112	220	7.45	4.4	M6	KML 38	MBL 38	HN 34	HMV 38E	20238K • 20338K • 23038K • C 3038K
HS 3138	OHS 3138H	6.5/8"	190	M 190X3	141	240	10.20	4.4	M6	KM 38	MB 38	HN 38	HMV 38E	22238K • 23138K • C 2238K
HS 2338	OHS 2338H	6.5/8"	190	M 190X3	169	240	12.60	4.4	M6	KM 38	MB 38	HN 38	HMV 38E	22338K • 23238K
HE 3038	OHE 3038H	6.3/4"	190	M 190X3	112	220	6.60	3.6	M6	KML 38	MBL 38	HN 34	HMV 38E	20238K • 20338K • 23038K • C 3038K
HE 3138	OHE 3138H	6.3/4"	190	M 190X3	141	240	9.40	3.6	M6	KM 38	MB 38	HN 38	HMV 38E	22238K • 23138K • C 2238K
HE 2338	OHE 2338H	6.3/4"	190	M 190X3	169	240	11.00	3.6	M6	KM 38	MB 38	HN 38	HMV 38E	22338K • 23238K
HA 3038	OHA 3038H	6.15/16"	190	M 190X3	112	220	7.45	2.4	M4	KML 38	MBL 38	HN 34	HMV 38E	20238K • 20338K • 23038K • C 3038K
HA 3138	OHA 3138H	6.15/16"	190	M 190X3	141	240	8.20	2.4	M4	KM 38	MB 38	HN 38	HMV 38E	22238K • 23138K • C 2238K
HA 2338	OHA 2338H	6.15/16"	190	M 190X3	169	240	12.60	2.4	M4	KM 38	MB 38	HN 38	HMV 38E	22338K • 23238K
HE 3040	OHE 3040H	7"	200	M 200X3	120	240	8.80	4.6	M6	KML 40	MBL 40	HN 38	HMV 40E	20240K • 20340K • 23040K • C 3040K
HE 3140	OHE 3140H	7"	200	M 200X3	150	250	11.60	4.6	M6	KM 40	MB 40	HN 40	HMV 40E	22240K • 23140K • C 3140K
HE 2340	OHE 2340H	7"	200	M 200X3	176	250	13.60	4.6	M6	KM 40	MB 40	HN 40	HMV 40E	22340K • 23240K
HS 3040	OHS 3040H	7.1/8"	200	M 200X3	120	240	9.19	3.6	M6	KML 40	MBL 40	HN 38	HMV 40E	20240K • 20340K • 23040K • C 3040K
HS 3140	OHS 3140H	7.1/8"	200	M 200X3	150	250	12.10	3.8	M6	KM 40	MB 40	HN 40	HMV 40E	22240K • 23140K • C 3140K
HS 2340	OHS 2340H	7.1/8"	200	M 200X3	176	250	13.90	3.8	M6	KM 40	MB 40	HN 40	HMV 40E	22340K • 23240K
HA 3040	OHA 3040H	7.3/16"	200	M 200X3	120	240	9.19	3.4	M6	KML 40	MBL 40	HN 38	HMV 40E	20240K • 20340K • 23040K • C 3040K

\* Exemplo do código da rosca: M 50X1,5 M:rosca métrica, 50: diâmetro da rosca, 1,5: passo da rosca

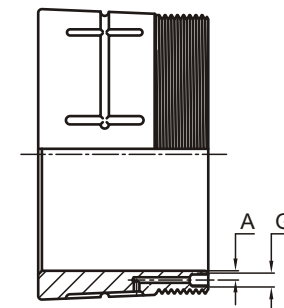
## BUCHA DE FIXAÇÃO HE, HA, HS, OHE ....H, OHA ....H, OHS ....H para eixos em polegadas



BUCHA DE FIXAÇÃO HE, HA, HS COM MS



BUCHA DE FIXAÇÃO HE, HA, HS

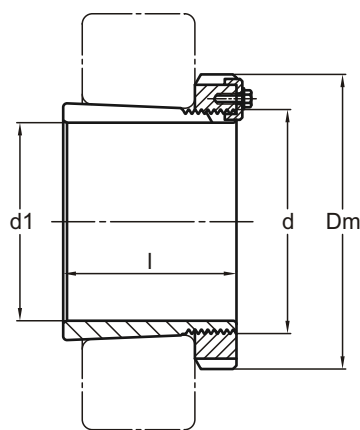


REPRESENTAÇÃO DA CANALETA DE ÓLEO PARA BUCHAS HIDRÁULICAS OHE ....H, OHA ....H, OHS ....H

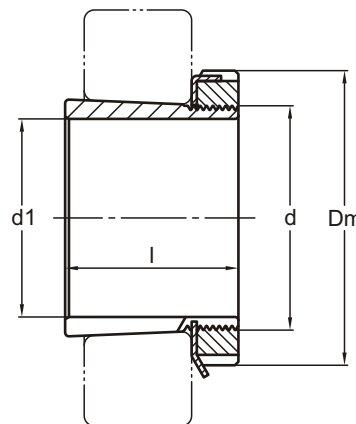
Código	Código Hidráulica	d1 mm	d mm	Rosca*	l mm	Dm mm	Peso Kg	HIDRÁULICA		FERRAMENTAS DE MONTAGEM E DESMONTAGEM				
								A	G1	Porca para montagem	Dispositivo de segurança	Chave de Gancho	Porca Hidráulica	Rolamentos
HA 3140	OHA 3140H	7.3/16"	200	M 200X3	150	250	10.25	3.4	M6	KM 40	MB 40	HN 40	HMV 40E	22240K • 23140K • C 3140K
HA 2340	OHA 2340H	7.3/16"	200	M 200X3	176	250	11.70	3.4	M6	KM 40	MB 40	HN 40	HMV 40E	22340K • 23240K
HA 3044	OHA 3044H	7.15/16"	220	TR 220X4	126	260	10.30	3.4	M4	HM 3044	MS 3044	HN 44	HMV 44E	20244K • 20344K • 23044K • C 3044K
HA 3144	OHA 3144H	7.15/16"	220	TR 220X4	161	280	12.80	3.4	M6	HM 3144	MS 3144-MS 3148	HN 44	HMV 44E	22244K • 23144K • C 2244K
HA 3144 X	OHA 3144XH	7.15/16"	220	TR 220X4	161	280	14.70	3.4	M6	HM 44T	MB 44	HN 44	HMV 44E	22244K • 23144K
HA 2344	OHA 2344H	7.15/16"	220	TR 220X4	186	280	16.70	3.4	M6	HM 3144	MS 3144-MS 3148	HN 44	HMV 44E	22344K • 23244K
HA 2344 X	OHA 2344XH	7.15/16"	220	TR 220X4	186	280	16.70	3.4	M6	HM 44T	MB 44	HN 44	HMV 44E	22344K • 23244K
HE 3044	OHE 3044H	8"	220	TR 220X4	126	260	10.30	3.0	M4	HM 3044	MS 3044	HN 44	HMV 44E	20244K • 20344K • 23044K • C 3044K
HE 3144	OHE 3144H	8"	220	TR 220X4	161	280	12.20	3.0	M4	HM 3144	MS 3144-MS 3148	HN 44	HMV 44E	22244K • 23144K • C 2244K
HE 3144 X	OHE 3144XH	8"	220	TR 220X4	161	280	13.00	3.0	M4	HM 44T	MB 44	HN 44	HMV 44E	22244K • 23144K
HE 2344	OHE 2344H	8"	220	TR 220X4	186	280	14.00	3.0	M4	HM 3144	MS 3144-MS 3148	HN 44	HMV 44E	22344K • 23244K
HE 2344 X	OHE 2344XH	8"	220	TR 220X4	186	280	16.70	3.0	M4	HM 44T	MB 44	HN 44	HMV 44E	22344K • 23244K
HA 2348	OHA 2348H	8.7/16"	240	TR 240X4	199	300	19.70	5.2	M6	HM 3148	MS 3144-MS 3148		HMV 48E	22348K • 23248K
HA 3048	OHA 3048H	8.7/16"	240	TR 240X4	133	290	13.70	5.2	M6	HM 3048	MS 3048-MS 3052		HMV 48E	20248K • 20348K • 23048K • C 3048K
HA 3148	OHA 3148H	8.7/16"	240	TR 240X4	172	300	17.30	5.2	M6	HM 3148	MS 3144-MS 3148		HMV 48E	22248K • 23148K
HE 3048	OHE 3048H	8.1/2"	240	TR 240X4	133	290	13.20	4.8	M6	HM 3048	MS 3048-MS 3052		HMV 48E	20248K • 20348K • 23048K • C 3048K
HE 3148	OHE 3148H	8.1/2"	240	TR 240X4	172	300	17.60	4.8	M6	HM 3148	MS 3144-MS 3148		HMV 48E	22248K • 23148K
HE 3148 X	OHE 3148XH	8.1/2"	240	TR 240X4	172	300	17.30	4.8	M6	HM 48T	MB 48		HMV 48E	22248K • 23148K
HE 2348	OHE 2348H	8.1/2"	240	TR 240X4	199	300	19.70	4.8	M6	HM 3148	MS 3144-MS 3148		HMV 48E	22348K • 23248K
HE 2348 X	OHE 2348XH	8.1/2"	240	TR 240X4	199	300	19.70	4.8	M6	HM 48T	MB 48		HMV 48E	22348K • 23248K
HA 3052	OHA 3052H	9.7/16"	260	TR 260X4	145	310	15.30	6.3	M6	HM 3152	MS 3152-MS 3156		HMV 52E	22352K • 23252K
HA 3152	OHA 3152H	9.7/16"	260	TR 260X4	190	330	20.20	3.9	M6	HM 3152	MS 3152-MS 3156		HMV 52E	22252K • 23152K
HA 2352	OHA 2352H	9.7/16"	260	TR 260X4	211	330	24.20	3.9	M6					
HE 3052	OHE 3052H	9.1/2"	260	TR 260X4	145	310	13.40	3.5	M6	HM 3052	MS 3048-MS 3052		HMV 52E	20252K • 23052K • C 3052K
HE 3152	OHE 3152H	9.1/2"	260	TR 260X4	190	330	22.00	3.5	M6	HM 3152	MS 3152-MS 3156		HMV 52E	22252K • 23152K
HE 3152 X	OHE 3152XH	9.1/2"	260	TR 260X4	190	330	22.00	6.7	M6	HM 52T	MB 52		HMV 52E	22252K • 23152K
HE 2352	OHE 2352H	9.1/2"	260	TR 260X4	211	330	24.20	3.5	M6	HM 3152	MS 3152-MS 3156		HMV 52E	22352K • 23252K
HE 2352 X	OHE 2352XH	9.1/2"	260	TR 260X4	211	330	24.20	3.5	M6	HM 52T	MB 52		HMV 52E	22352K • 23252K
HE 3056	OHE 3056H	10"	280	TR 280X4	152	330	16.60	5.3	M6					
HE 3156	OHE 3156H	10"	280	TR 280X4	195	350	24.50	5.3	M6	HM 3056	MS 3056		HMV 56E	20256K • 23056K • C 3056K
HE 3156 X	OHE 3156XH	10"	280	TR 280X4	195	350	24.50	5.3	M6	HM 3156	MS 3152-MS 3156		HMV 56E	22256K • 23156K
HE 2356	OHE 2356H	10"	280	TR 280X4	224	350	27.80	5.3	M6	HM 56T	MB 56		HMV 56E	22256K • 23156K
										HM 3156	MS 3152-MS 3156		HMV 56E	22356K • 23256K

\* Exemplo do código da rosca: TR 300X4 TR:rosca métrica trapezoidal, 300: diâmetro da rosca, 4: passo da rosca

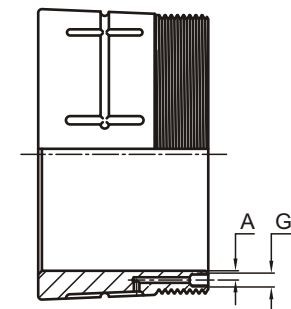
## BUCHA DE FIXAÇÃO HE, HA, HS, OHE ....H, OHA ....H, OHS ....H para eixos em polegadas



BUCHA DE FIXAÇÃO HE, HA, HS COM MS



BUCHA DE FIXAÇÃO HE, HA, HS

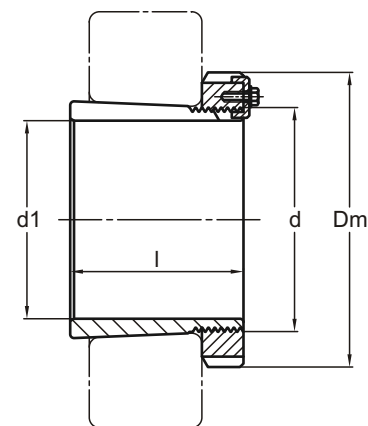
REPRESENTAÇÃO DA CANALETA DE  
ÓLEO PARA BUCHAS HIDRÁULICAS OHE ....H,  
OHA ....H, OHS ....H

## FERRAMENTAS DE MONTAGEM E DESMONTAGEM

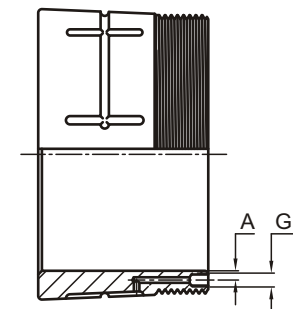
Código	Código Hidráulica	d1 mm	d mm	Rosca*	l mm	Dm mm	Peso Kg	HIDRÁULICA A	G1	Porca para montagem	Dispositivo de segurança	Chave de Gancho	Porca Hidráulica	Rolamentos
HE 2356 X	OHE 2356XH	10"	280	TR 280X4	224	350	27.80	5.3	M6	HM 56T	MB 56		HMV 56E	22356K • 23256K
HA 3056	OHA 3056H	10.7/16"	280	TR 280X4	152	330	17.70	2.5	M4	HM 3056	MS 3056		HMV 56E	20256K • 23056K • C 3056K
HA 3156	OHA 3156H	10.7/16"	280	TR 280X4	195	350	19.80	2.5	M4	HM 3156	MS 3152-MS 3156		HMV 56E	22256K • 23156K
HA 3156 X	OHA 3156XH	10.7/16"	280	TR 280X4	195	350	24.50	2.5	M4	HM 56T	MB 56		HMV 56E	22256K • 23156K
HA 2356	OHA 2356H	10.7/16"	280	TR 280X4	224	350	27.80	2.5	M4	HM 3156	MS 3152-MS 3156		HMV 56E	22356K • 23256K
HA 2356 X	OHA 2356XH	10.7/16"	280	TR 280X4	224	350	26.00	2.5	M4	HM 56T	MB 56		HMV 56E	22356K • 23256K
HA 3060	OHA 3060H	10.15/16"	300	TR 300X4	168	360	22.80	4.4	M6	HM 3060	MS 3060		HMV 60E	23060K • C 3060K
HA 3160	OHA 3160H	10.15/16"	300	TR 300X4	208	380	28.80	4.4	M6	HM 3160	MS 3160		HMV 60E	22260K • 23160K • C 3160K
HA 3260	OHA 3260H	10.15/16"	300	TR 300X4	240	380	36.00	4.4	M6	HM 3160	MS 3160		HMV 60E	22360K • 23260K
HE 3060	OHE 3060H	11"	300	TR 300X4	168	360	21.00	4.0	M6	HM 3060	MS 3060		HMV 60E	23060K • C 3060K
HE 3160	OHE 3160H	11"	300	TR 300X4	208	380	27.60	4.0	M6	HM 3160	MS 3160		HMV 60E	22260K • 23160K • C 3160K
HE 3260	OHE 3260H	11"	300	TR 300X4	240	380	36.00	4.0	M6	HM 3160	MS 3160		HMV 60E	22360K • 23260K
HE 3064	OHE 3064H	11.1/2"	320	TR 320X5	171	380	24.60	5.5	M6	HM 3064	MS 3064-MS 3068		HMV 64E	23064K • C 3064K
HE 3164	OHE 3164H	11.1/2"	320	TR 320X5	226	400	34.90	5.5	M6	HM 3164	MS 3164		HMV 64E	22264K • 23164K • C 3164K
HE 3264	OHE 3264H	11.1/2"	320	TR 320X5	258	400	35.00	5.5	M6	HM 3164	MS 3164		HMV 64E	22364K • 23264K
HE 3068	OHE 3068H	12"	340	TR 340X5	187	400	35.80	7.3	M6	HM 3068	MS 3064-MS 3068		HMV 68E	23068K • C 3068K
HE 3168	OHE 3168H	12"	340	TR 340X5	254	440	58.60	7.3	M6	HM 3168	MS 3168-MS 3172		HMV 68E	23168K • C 3168K
HE 3268	OHE 3268H	12"	340	TR 340X5	288	440	51.50	7.3	M6	HM 3168	MS 3168-MS 3172		HMV 68E	22368K • 23268K
HA 3068	OHA 3068H	12.7/16"	340	TR 340X5	187	400	28.70	4.6	M6	HM 3068	MS 3064-MS 3068		HMV 68E	23068K • C 3068K
HA 3168	OHA 3168H	12.7/16"	340	TR 340X5	254	440	49.50	4.6	M6	HM 3168	MS 3168-MS 3172		HMV 68E	23168K • C 3168K
HA 3268	OHA 3268H	12.7/16"	340	TR 340X5	288	440	51.50	4.6	M6	HM 3168	MS 3168-MS 3172		HMV 68E	22368K • 23268K
HE 3072	OHE 3072H	13"	360	TR 360X5	188	420	30.50	6.0	M6	HM 3072	MS 3072		HMV 72E	23072K • C 3072K
HE 3172	OHE 3172H	13"	360	TR 360X5	259	460	54.20	6.0	M6	HM 3172	MS 3168-MS 3172		HMV 72E	23172K • C 3172K
HE 3272	OHE 3272H	13"	360	TR 360X5	299	460	60.50	6.0	M6	HM 3172	MS 3168-MS 3172		HMV 72E	22372K • 23272K
HA 3072	OHA 3072H	13.7/16"	360	TR 360X5	188	420	30.50	3.2	M4	HM 3072	MS 3072		HMV 72E	23072K • C 3072K
HA 3172	OHA 3172H	13.7/16"	360	TR 360X5	259	460	54.20	3.2	M4	HM 3172	MS 3168-MS 3172		HMV 72E	23172K • C 3172K
HA 3272	OHA 3272H	13.7/16"	360	TR 360X5	299	460	60.50	3.2	M4	HM 3172	MS 3168-MS 3172		HMV 72E	22372K • 23272K
HA 3076	OHA 3076H	13.15/16"	380	TR 380X5	193	450	35.80	5.0	M6	HM 3076	MS 3076-MS 3080		HMV 76E	23076K • C 3076K
HA 3176	OHA 3176H	13.15/16"	380	TR 380X5	264	490	61.70	5.0	M6	HM 3176	MS 3176		HMV 76E	23176K
HA 3276	OHA 3276H	13.15/16"	380	TR 380X5	310	490	69.50	5.0	M6	HM 3176	MS 3176		HMV 76E	22376K • 23276K

\* Exemplo do código da rosca: TR 300X4 TR:rosca métrica trapezoidal, 300: diâmetro da rosca, 4: passo da rosca

## BUCHA DE FIXAÇÃO HE, HA, HS, OHE ....H, OHA ....H, OHS ....H para eixos em polegadas



BUCHA DE FIXAÇÃO HE, HA, HS COM MS



REPRESENTAÇÃO DA CANALETA DE ÓLEO PARA BUCHAS HIDRÁULICAS OHE ....H, OHA ....H, OHS ....H

## FERRAMENTAS DE MONTAGEM E DESMONTAGEM

Código	Código Hidráulica	d1 mm	d mm	Rosca*	l mm	Dm mm	Peso Kg	HIDRÁULICA		Porca para montagem	Dispositivo de segurança	Chave de Gancho	Porca Hidráulica	Rolamentos
								A	G1					
HE 3076	OHE 3076H	14"	380	TR 380X5	193	450	35.80	4.6	M6	HM 3076	MS 3076-MS 3080		HMV 76E	23076K • C 3076K
HE 3176	OHE 3176H	14"	380	TR 380X5	264	490	61.70	4.6	M6	HM 3176	MS 3176		HMV 76E	23176K
HE 3276	OHE 3276H	14"	380	TR 380X5	310	490	69.50	4.6	M6	HM 3176	MS 3176		HMV 76E	22376K • 23276K
HE 3080	OHE 3080H	15"	400	TR 400X5	210	470	41.30	3.3	M4	HM 3080	MS 3076-MS 3080		HMV 80E	23080K • C 3080K
HE 3180	OHE 3180H	15"	400	TR 400X5	272	520	63.20	3.3	M4	HM 3180	MS 3180-MS 3184		HMV 80E	23180K
HE 3280	OHE 3280H	15"	400	TR 400X5	328	520	81.00	3.3	M4	HM 3180	MS 3180-MS 3184		HMV 80E	22380K • 23280K
HE 3084	OHE 3084H	15.3/4"	420	TR 420X5	212	490	47.00	3.5	M6	HM 3084	MS 3084		HMV 84E	23084K • C 3084K
HE 3184	OHE 3184H	15.3/4"	420	TR 420X5	304	540	80.00	3.5	M6	HM 3184	MS 3180-MS 3184		HMV 84E	23184K • C 3184K
HE 3284	OHE 3284H	15.3/4"	420	TR 420X5	352	540	94.00	3.5	M6	HM 3184	MS 3180-MS 3184		HMV 84E	22384K • 23284K
HE 3088	OHE 3088H	16"	440	TR 440X5	228	520	65.00	6.9	M8	HM 3088	MS 3088-MS 3092		HMV 88E	23088K
HE 3188	OHE 3188H	16"	440	TR 440X5	307	560	95.00	6.9	M8	HM 3188	MS 3188-MS 3192		HMV 88E	23188K
HE 3288	OHE 3288H	16"	440	TR 440X5	361	560	118.00	6.9	M8	HM 3188	MS 3188-MS 3192		HMV 88E	22388K • 23288K
HE 3092	OHE 3092H	17"	460	TR 460X5	234	540	71.00	5.6	M8	HM 3092	MS 3088-MS 3092		HMV 92E	23092K • C 3092K
HE 3192	OHE 3192H	17"	460	TR 460X5	326	580	119.00	5.6	M8	HM 3192	MS 3188-MS 3192		HMV 92E	23192K • C 3192K
HE 3292	OHE 3292H	17"	460	TR 460X5	382	580	132.00	5.6	M8	HM 3192	MS 3188-MS 3192		HMV 92E	22392K • 23292K
HE 3096	OHE 3096H	18"	480	TR 480X5	237	560	73.30	4.2	M6	HM 3096	MS 3096-30/500		HMV 96E	23096K • C 3096K
HE 3196	OHE 3196H	18"	480	TR 480X5	335	620	135.00	4.2	M6	HM 3196	MS 3196		HMV 96E	23196K
HE 3296	OHE 3296H	18"	480	TR 480X5	397	620	152.00	4.2	M6	HM 3196	MS 3196		HMV 96E	22396K • 23296K
HE 30/500	OHE 30/500H	18.1/2"	500	TR 500X5	247	580	82.00	6.1	M8	HM 30/500	MS 3096-30/500		HMV 100E	230/500K • C 30/500K
HE 31/500	OHE 31/500H	18.1/2"	500	TR 500X5	356	630	145.00	6.1	M8	HM 31/500	MS 31/500		HMV 100E	231/500K • C 31/500K
HE 32/500	OHE 32/500H	18.1/2"	500	TR 500X5	428	630	166.00	6.1	M8	HM 31/500	MS 31/500		HMV 100E	223/500K • 232/500K

\* Exemplo do código da rosca: TR 300X4 TR:rosca métrica trapezoidal, 300: diâmetro da rosca, 4: passo da rosca