

PORCA DE FIXAÇÃO KM, KML, HM, HML, HMT

Além de ser um acessório da bucha, tem aplicações próprias como, fixação de rolamentos, engrenagens e polias. As porcas BGL têm suas dimensões rigorosamente controladas e mantidas de acordo com normas internacionais para garantir perfeita montagem com a precisão devida. Quando fabricadas em nodular apresentam a vantagem de realizar o aperto com menos esforço, devido ao grafite existente em sua liga, além de diminuir o risco de travamento com o tempo de uso. É necessário ser travada com arruela MB ou trava de segurança MS.

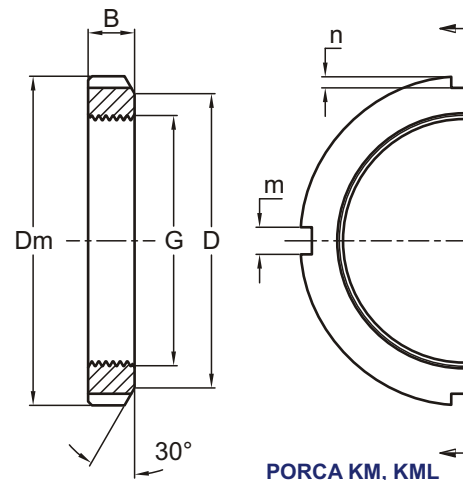
Material: Nodular BGL com características superiores ao normalizado DIN 1563 classe GJS 500-7 (antigo GGG50).

Opcional: Aço carbono e Aço inox.



PORCA DE FIXAÇÃO KM, KML

Porcas com rosca em mm



PORCA KM, KML

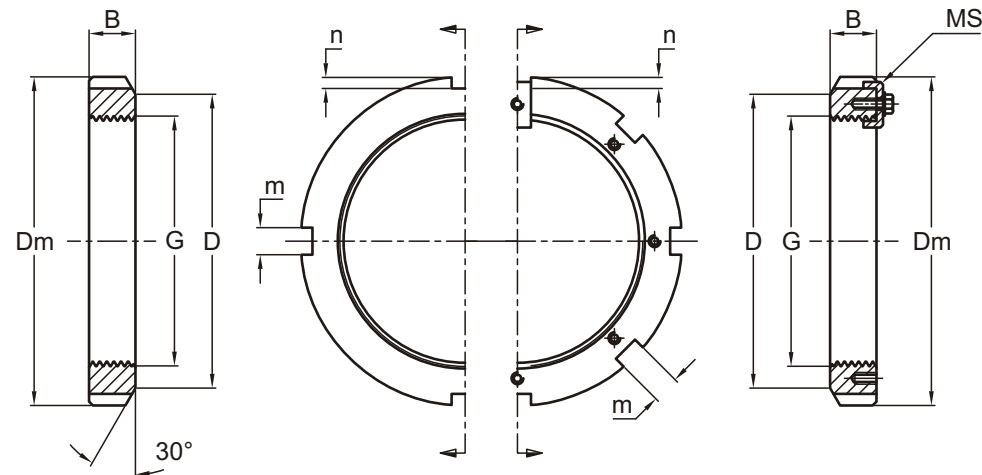
Código	G*	Dm mm	B mm	D mm	m mm	n mm	Peso Kg	Dispositivo de segurança	Chave de Gancho
KM 0	M 10X0,75	18	4	13,5	3	2	0.004	MB 0	HN 1
KM 1	M 12X1	22	4	17	3	2	0.006	MB 1	HN 1
KM 2	M 15X1	25	5	21	4	2	0.010	MB 2	HN 2
KM 3	M 17X1	28	5	24	4	2	0.013	MB 3	HN 3
KM 4	M 20X1	32	6	26	4	2	0.019	MB 4	HN 4
KM 5	M 25X1,5	38	7	32	5	2	0.028	MB 5	HN 5
KM 6	M 30X1,5	45	7	38	5	2	0.038	MB 6	HN 6
KM 7	M 35X1,5	52	8	44	5	2	0.058	MB 7	HN 7
KM 8	M 40X1,5	58	9	50	6	2,5	0.077	MB 8	HN 8
KM 9	M 45X1,5	65	10	56	6	2,5	0.108	MB 9	HN 9
KM 10	M 50X1,5	70	11	61	6	2,5	0.130	MB 10	HN 10
KM 11	M 55X2	75	11	67	7	3	0.146	MB 11	HN 11
KM 11X1.5	M 55X1,5	75	11	67	7	3	0.143	MB 11	HN 11
KM 12	M 60X2	80	11	73	7	3	0.158	MB 12	HN 12
KM 12X1.5	M 60X1,5	80	11	73	7	3	0.158	MB 12	HN 12
KM 13	M 65X2	85	12	79	7	3	0.187	MB 13	HN 13
KM 13X1.5	M 65X1,5	85	12	79	7	3	0.186	MB 13	HN 13
KM 14	M 70X2	92	12	85	8	3,5	0.219	MB 14	HN 14
KM 15	M 75X2	98	13	90	8	3,5	0.263	MB 15	HN 15
KM 16	M 80X2	105	15	95	8	3,5	0.357	MB 16	HN 16
KM 17	M 85X2	110	16	102	8	3,5	0.409	MB 17	HN 17
KM 18	M 90X2	120	16	108	10	4	0.517	MB 18	HN 18
KM 19	M 95X2	125	17	113	10	4	0.577	MB 19	HN 19
KM 20	M 100X2	130	18	120	10	4	0.650	MB 20	HN 20
KM 21	M 105X2	140	18	126	12	5	0.786	MB 21	HN 21
KM 22	M 110X2	145	19	133	12	5	0.873	MB 22	HN 22
KM 23	M 115X2	150	19	137	12	5	0.916	MB 23	HN 23
KM 24	M 120X2	155	20	138	12	5	0.967	MB 24	HN 24
KML 24	M 120X2	145	20	135	12	5	0.685	MBL 24	HN 22
KM 25	M 125X2	160	21	148	12	5	1.081	MB 25	HN 25
KM 26	M 130X2	165	21	149	12	5	1.100	MB 26	HN 26
KML 26	M 130X2	155	21	145	12	5	0.776	MBL 26	HN 24
KM 27	M 135X2	175	22	160	14	6	1.399	MB 27	HN 27
KM 28	M 140X2	180	22	160	14	6	1.413	MB 28	HN 28
KML 28	M 140X2	165	22	155	12	5	0.875	MBL 28	HN 26
KM 29	M 145X2	190	24	171	14	6	1.837	MB 29	HN 29
KM 30	M 150X2	195	24	171	14	6	1.875	MB 30	HN 30
KML 30	M 150X2	180	24	170	14	5	1.250	MBL 30	HN 28
KM 31	M 155X3	200	25	182	16	7	2.069	MB 31	HN 31

* Exemplo do código da rosca: M 50X1,5 M:rosca métrica, 50: diâmetro da rosca, 1,5: passo da rosca

PORCA DE FIXAÇÃO

KM, KML, HM, HML, HMT

Porcas com rosca em mm



PORCA KM, KML, HMLL, HM ..T

PORCA HM COM MS

Código	G°	Dm mm	B mm	D mm	m mm	n mm	Peso Kg	Dispositivo de segurança	Chave de Gancho
KM 32	M 160X3	210	25	182	16	7	2.284	MB 32	HN 32
KML 32	M 160X3	190	25	180	14	5	1.408	MBL 32	HN 29
KM 33	M 165X3	210	26	193	16	7	2.293	MB 33	HN 33
KM 34	M 170X3	220	26	193	16	7	2.544	MB 34	HN 34
KML 34	M 170X3	200	26	190	16	5	1.554	MBL 34	HN 31
HMLL 36	M 180X3	210	25	196	16	7	1.800		HN 32
KM 36	M 180X3	230	27	203	18	8	2.766	MB 36	HN 36
KML 36	M 180X3	210	27	200	16	5	1.682	MBL 36	HN 32
HMLL 38	M 190X3	225	25	211	16	7	2.200		HN 34
KM 38	M 190X3	240	28	214	18	8	3.028	MB 38	HN 38
KML 38	M 190X3	220	28	210	16	5	1.848	MBL 38	HN 34
HMLL 40	M 200X3	235	25	221	16	7	2.400		HN 38
KM 40	M 200X3	250	29	226	18	8	3.350	MB 40	HN 40
KML 40	M 200X3	240	29	222	18	8	2.654	MBL 40	HN 38
HML 41T	TR 205X4	260	30	232	18	8	3.430		HN 40
HMLL 42T	TR 210X4	250	26	234	18	8	2.900		HN 40
HM 42T	TR 210X4	270	30	238	20	10	4.220		HN 40
HML 43T	TR 215X4	260	30	242	20	9	3.720		HN 40
HM 3044	TR 220X4	260	30	242	20	9	2.800	MS 3044	HN 44
HM 44T	TR 220X4	280	32	250	20	10	4.840	MB 44	HN 44
HM 3144	TR 220X4	280	32	250	20	10	4.580	MS 3144-MS 3148	HN 44
HMLL 46T	TR 230X4	270	26	254	18	8	3.100		HN 40
HM 46T	TR 230X4	290	34	260	20	10	5.400		HN 44
HML 47T	TR 235X4	280	30	262	20	9	3.620		HN 44
HM 48T	TR 240X4	300	34	270	20	10	5.600	MB 48	
HM 3048	TR 240X4	290	34	270	20	10	4.410	MS 3048-MS 3052	
HM 3148	TR 240X4	300	34	270	20	10	5.360	MS 3144-MS 3148	
HMLL 50T	TR 250X4	290	26	274	18	8	3.400		
HM 50T	TR 250X4	320	35	290	20	10	7.200		
HML 52T	TR 260X4	310	30	290	20	10	5.150		
HM 3052	TR 260X4	310	34	290	20	10	4.730	MS 3048-MS 3052	
HM 52T	TR 260X4	330	35	300	24	12	7.330	MB 52	
HM 3152	TR 260X4	330	36	300	24	12	7.200	MS 3152-MS 3156	
HM 54T	TR 270X4	340	36	310	24	12	9.200		
HMLL 55T	TR 275X4	320	27	304	18	8	4.400		
HML 56T	TR 280X4	330	30	310	24	10	5.490		
HM 56T	TR 280X4	350	38	320	24	12	8.600	MB 56	
HM 3056	TR 280X4	330	38	310	24	10	5.800	MS 3056	
HM 3156	TR 280X4	350	38	320	24	12	8.240	MS 3152-MS 3156	

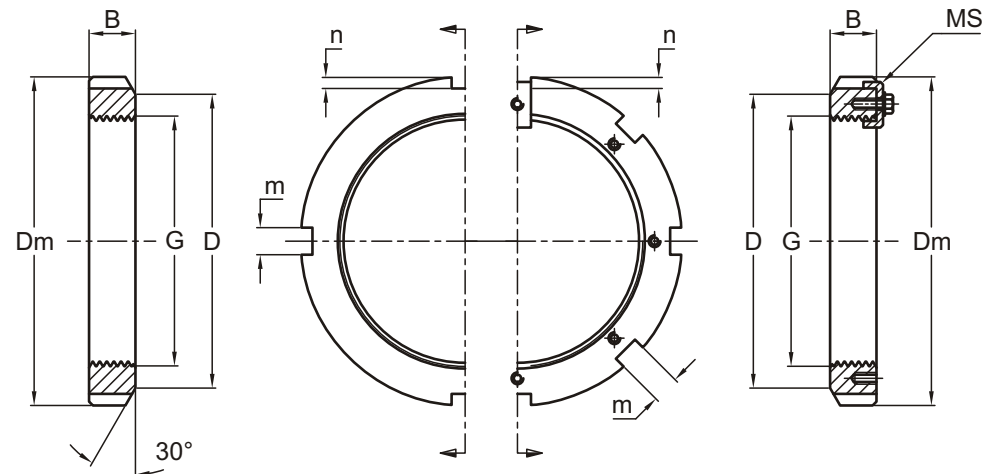
* Exemplo do código da rosca: TR 300X4 TR:rosca métrica trapezoidal, 300: diâmetro da rosca, 4: passo da rosca

Porca de Fixação

Porca de Fixação

PORCA DE FIXAÇÃO HM, HML, HMT

Porcas com rosca em mm



PORCA KM, KML, HML, HMT

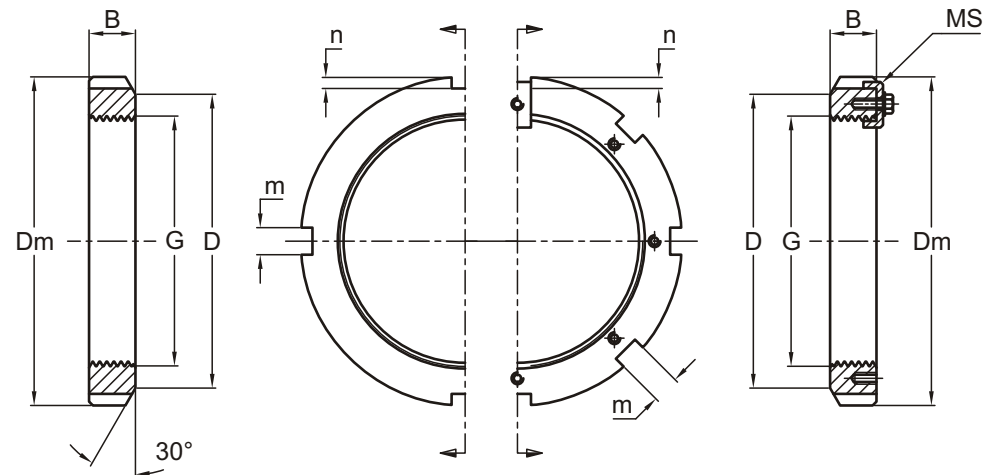
PORCA HM COM MS

Código	G*	Dm mm	B mm	D mm	m mm	n mm	Peso Kg	Dispositivo de segurança
HM 58T	TR 290X4	370	40	330	24	12	10.54	
HMLL 59T	TR 295X4	340	27	320	20	10	46.00	
HML 60T	TR 300X4	360	31	336	24	12	7.25	
HM 60T	TR 300X4	370	36	340	24	12	8.6	
HM 3160	TR 300X4	380	40	340	24	12	10.60	MS 3160
HM 3060	TR 300X4	360	42	336	24	12	47.30	MS 3060
HM 62T	TR 310X5	390	42	350	24	12	11.80	
HMLL 63T	TR 315X5	370	28	350	20	10	5.60	
HML 64T	TR 320X5	380	32	356	24	12	7.97	
HM 64T	TR 320X5	400	40	370	24	12	12.00	
HM 3064	TR 320X5	380	42	356	24	12	8.84	MS 3064-MS 3068
HM 3164	TR 320X5	400	42	360	24	12	11.82	MS 3164
HM 66T	TR 330X5	420	52	380	28	15	13.8	
HMLL 67T	TR 335X5	390	28	370	20	10	6.70	
HM 68T	TR 340X5	420	42	390	28	15	13.20	
HM 3068	TR 340X5	400	45	376	24	12	10.06	MS 3064-MS 3068
HM 3168	TR 340X5	440	55	400	28	15	21.42	MS 3168-MS 3172
HML 69T	TR 345X5	410	33	384	28	13	8.40	
HM 70T	TR 350X5	450	55	410	28	15	23.20	
HMLL 71T	TR 355X5	410	28	386	24	12	6.90	
HML 72T	TR 360X5	420	35	394	28	13	10.20	
HM 72T	TR 360X5	440	45	410	28	15	16.50	
HM 3072	TR 360X5	420	45	394	28	13	12.00	MS 3072
HM 3172	TR 360X5	460	58	420	28	15	24.00	MS 3168-MS 3172
HML 73T	TR 365X5	430	35	404	28	13	9.40	
HM 74T	TR 370X5	450	45	420	28	15	17.40	
HMLL 75T	TR 375X5	430	28	406	24	12	7.30	
HML 76T	TR 380X5	445	37	417	28	14	11.30	
HM 76T	TR 380X5	470	45	430	32	18	20.20	
HM 3076	TR 380X5	450	48	422	28	14	14.60	MS 3076-MS 3080
HM 3176	TR 380X5	490	60	440	32	18	28.20	MS 3176
HML 77T	TR 385X5	450	37	422	28	14	10.40	
HMLL 79T	TR 395X5	460	30	436	24	12	9.90	
HM 80T	TR 400X5	500	46	460	32	18	23.80	
HM 3080	TR 400X5	470	52	442	28	14	16.00	MS 3076-MS 3080
HM 3180	TR 400X5	520	62	460	32	18	33.60	MS 3180-MS 3184
HML 82T	TR 410X5	480	39	452	32	14	12.80	
HMLL 83T	TR 415X5	480	30	456	24	12	10.30	
HM 84T	TR 420X5	520	49	480	32	18	24.00	

* Exemplo do código da rosca: TR 300X4 TR:rosca métrica trapezoidal, 300: diâmetro da rosca, 4: passo da rosca

PORCA DE FIXAÇÃO HM, HML, HMT

Porcas com rosca em mm



PORCA KM, KML, HML, HMT

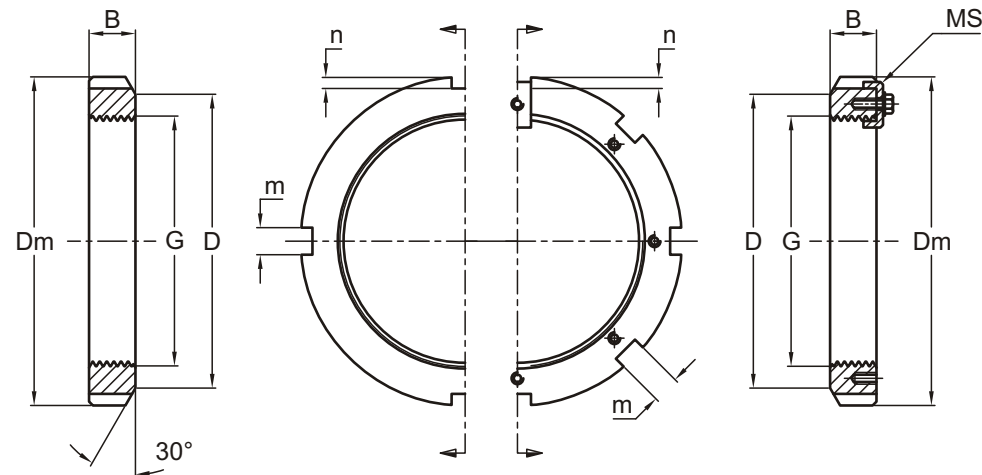
PORCA HM COM MS

Código	G*	Dm mm	B mm	D mm	m mm	n mm	Peso Kg	Dispositivo de segurança
HM 3084	TR 420X5	490	52	462	32	14	16.80	MS 3084
HM 3184	TR 420X5	540	70	490	32	18	40.40	MS 3180-MS 3184
HML 86T	TR 430X5	500	41	472	32	14	15.80	
HMLL 87T	TR 435X5	500	30	474	28	13	10.70	
HM 88T	TR 440X5	540	51	500	36	20	28.80	
HM 3088	TR 440X5	520	60	490	32	15	23.40	MS 3088-MS 3092
HM 3188	TR 440X5	560	70	510	36	20	45.10	MS 3188-MS 3192
HML 90T	TR 450X5	520	41	490	32	15	16.30	
HMLL 92T	TR 460X5	530	33	504	28	13	13.50	
HM 92T	TR 460X5	550	53	510	36	20	28.80	
HM 3092	TR 460X5	540	60	510	32	15	24.80	MS 3088-MS 3092
HM 3192	TR 460X5	580	75	540	36	20	47.60	MS 3188-MS 3192
HML 94T	TR 470X5	540	43	510	32	15	15.80	
HMLL 96T	TR 480X5	550	33	522	32	14	13.90	
HM 96T	TR 480X5	590	56	540	36	20	33.80	
HM 3096	TR 480X5	560	60	530	36	15	28.30	MS 3096-30/500
HM 3196	TR 480X5	620	75	560	36	20	62.00	MS 3196
HML 98T	TR 490X5	570	45	540	36	15	22.50	
HMLL 100T	TR 500X5	575	37	547	32	15	17.60	
HM 30/500	TR 500X5	580	68	550	36	15	33.60	MS 3096-30/500
HM 31/500	TR 500X5	630	80	580	40	23	58.60	MS 31/500
HM 102T	TR 510X6	620	58	570	40	23	41.20	
HMLL 104T	TR 520X6	595	42	565	32	15	20.80	
HML 104T	TR 520X6	600	47	570	36	15	25.30	
HM 106T	TR 530X6	640	60	590	40	23	44.20	
HM 30/530	TR 530X6	630	68	590	40	20	39.80	MS 30/530-600
HM 31/530	TR 530X6	670	80	610	40	23	67.40	MS 31/530
HML 108T	TR 540X6	620	49	590	40	20	27.00	
HMLL 110T	TR 550X6	625	47	595	32	15	24.70	
HM 110T	TR 550X6	670	63	620	40	23	53.30	
HML 112T	TR 560X6	650	60	610	40	20	33.80	
HM 30/560	TR 560X6	650	75	610	40	20	41.20	MS 30/560
HM 31/560	TR 560X6	710	85	650	45	25	88.90	MS 31/560-600
HMLL 116T	TR 580X6	660	47	630	32	15	30.00	
HM 116T	TR 580X6	700	65	645	40	23	57.30	
HML 118T	TR 590X6	690	63	650	40	20	47.70	
HM 30/600	TR 600X6	700	75	660	40	20	50.00	MS 30/530-600
HM 31/600	TR 600X6	750	85	690	45	25	94.90	MS 31/560-600
HM 122T	TR 610X6	730	65	675	45	25	59.70	

* Exemplo do código da rosca: TR 300X4 TR:rosca métrica trapezoidal, 300: diâmetro da rosca, 4: passo da rosca

PORCA DE FIXAÇÃO HM, HML, HMT

Porcas com rosca em mm



PORCA KM, KML, HML, HMT

PORCA HM COM MS

Código	G*	Dm mm	B mm	D mm	m mm	n mm	Peso Kg	Dispositivo de segurança
HMLL 125T	TR 625X6	710	48	675	36	15	32.3	
HML 126T	TR 630X6	730	65	690	45	20	52.2	
HM 30/630	TR 630X6	730	75	690	45	20	56.0	MS 30/630
HM 31/630	TR 630X6	800	95	730	50	28	127.0	MS 31/630
HM 130T	TR 650X6	780	67	720	45	25	71.0	
HMLL 131T	TR 655X6	745	52	715	36	15	39.5	
HM 31/670	TR 670X6	850	106	775	50	28	162.0	MS 31/670
HML 134T	TR 670X6	770	70	730	45	20	59.8	
HM 30/670	TR 670X6	780	80	740	45	20	66.2	MS 30/670
HM 136T	TR 680X6	820	72	750	50	28	84.8	
HMLL 139T	TR 695X6	795	53	755	40	20	46.4	
HM 31/710	TR 710X7	900	106	825	55	30	180.0	MS 31/710
HML 142T	TR 710X7	830	70	780	50	25	75.7	
HM 30/710	TR 710X7	830	90	780	50	25	90.7	MS 30/710
HM 144T	TR 720X7	870	72	800	50	28	97.8	
HMLL 148T	TR 740X7	840	55	800	40	20	51.5	
HM 31/750	TR 750X7	950	112	875	60	34	208.0	MS 31/750-800
HML 150T	TR 750X7	870	70	820	55	25	79.6	
HM 30/750	TR 750X7	870	90	820	55	25	95.1	MS 30/750-800
HM 152T	TR 760X7	910	75	830	55	30	104.0	
HMLL 156T	TR 780X7	880	56	840	40	20	55.2	
HM 31/800	TR 800X7	1000	112	925	60	34	221.0	MS 31/750-800
HML 160T	TR 800X7	920	70	865	55	25	84.0	
HM 160T	TR 800X7	950	75	870	60	34	109.0	
HM 30/800	TR 800X7	920	90	870	55	25	94.2	MS 30/750-800
HMLL 166T	TR 830X7	930	57	890	40	20	59.7	
HM 31/850	TR 850X7	1060	118	975	70	38	254.0	MS 31/850
HML 170T	TR 850X7	970	74	915	60	25	94.0	
HM 170T	TR 850X7	1010	79	930	60	34	131.0	
HM 30/850	TR 850X7	980	90	925	60	25	118.0	MS 30/850-900
HMLL 176T	TR 880X7	990	62	950	45	20	76.3	
HM 30/900	TR 900X7	1030	100	975	60	25	139.0	MS 30/850-900
HM 31/900	TR 900X7	1120	125	1030	70	38	303.0	MS 31/900
HML 180T	TR 900X7	1020	74	965	60	25	99.3	
HM 180T	TR 900X7	1060	82	980	70	38	142.0	
HMLL 186T	TR 930X8	1040	63	1000	45	20	82.2	
HM 30/950	TR 950X8	1080	100	1024	60	25	148.0	MS 30/950
HM 31/950	TR 950X8	1170	125	1080	70	38	321.0	MS 31/950
HML 190T	TR 950X8	1070	76	1015	60	25	108.0	

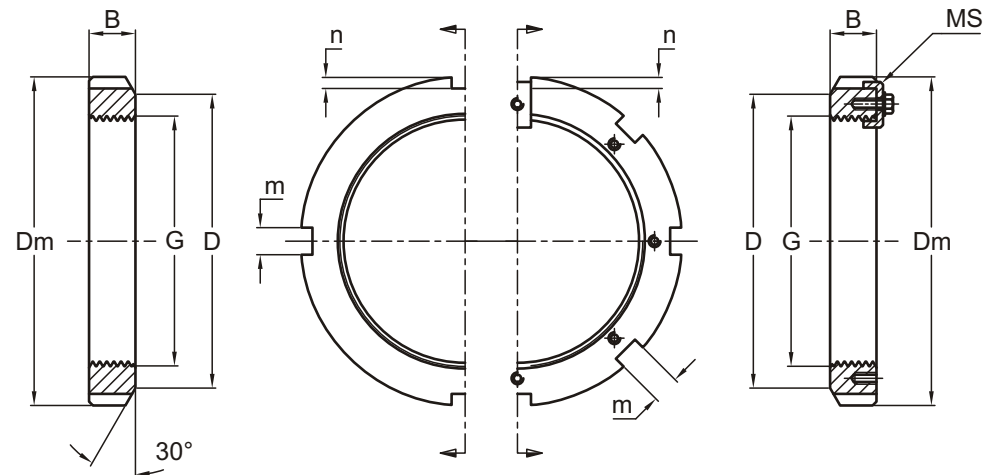
* Exemplo do código da rosca: TR 300X4 TR:rosca métrica trapezoidal, 300: diâmetro da rosca, 4: passo da rosca

Porca de Fixação

Porca de Fixação

PORCA DE FIXAÇÃO HM, HML, HMT

Porcas com rosca em mm



PORCA KM, KML, HML, HMT

PORCA HM COM MS

Código	G*	Dm mm	B mm	D mm	m mm	n mm	Peso Kg	Dispositivo de segurança
HM 190T	TR 950X8	1110	83	1030	70	38	153.0	
HMLL 196T	TR 980X8	1090	65	1050	45	20	89.30	
HM 30/1000	TR 1000X8	1140	100	1085	60	25	170.0	MS 30/1000
HM 31/1000	TR 1000X8	1240	125	1140	70	38	374.0	MS 31/1000
HM 200T	TR 1000X8	1160	83	1080	70	38	161.0	
HMLL 207T	TR 1035X8	1155	67	1105	50	25	104.0	
HM 30/1060	TR 1060X8	1200	100	1145	60	25	180.0	MS 30/1000
HM 31/1060	TR 1060X8	1300	125	1210	70	38	396.0	MS 31/1000
HML 212T	TR 1060X8	1180	78	1125	60	25	124.0	
HM 212T	TR 1060X8	1220	85	1130	70	38	171.0	
HMLL 219T	TR 1095X8	1215	67	1165	50	25	110.0	
HM 30/1120	TR 1120X8	1260	100	1205	60	25	190.0	MS 30/1000
HML 224T	TR 1120X8	1240	79	1185	60	25	132.0	
HMLL 231T	TR 1155X8	1280	70	1230	50	25	126.0	
HM 30/1180	TR 1180X8	1320	100	1265	60	25	200.0	MS 30/1000
HMLL 243T	TR 1215X8	1340	70	1290	50	25	131.0	

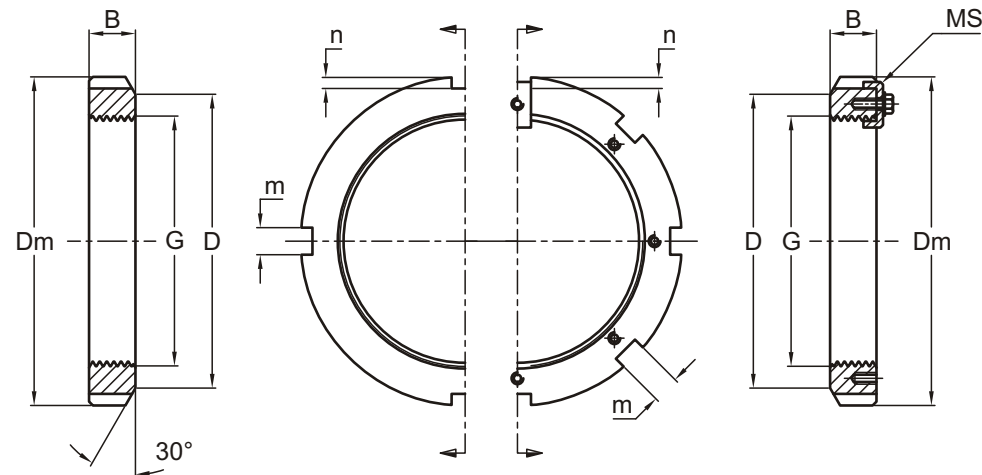
* Exemplo do código da rosca: TR 300X4 TR:rosca métrica trapecial, 300: diâmetro da rosca, 4: passo da rosca

Porca de Fixação

Porca de Fixação

PORCA DE FIXAÇÃO KM, HM, HMT

Porcas com rosca em polegadas



PORCA KM, KML, HML, HMT

PORCA HM COM MS

Código	G*	Dm mm	B mm	D mm	m mm	n mm	Peso Kg	Dispositivo de segurança	Chave de Gancho
KM 0 32F	0.391"x32F	18	4	13.5	3	2	0.004	MB 0	HN 1
KM 1 32F	0.469"x32F	22	4	17	3	2	0.007	MB 1	HN 1
KM 2 32F	0.586"x32F	25	5	21	4	2	0.010	MB 2	HN 2
KM 3 32F	0.664"x32F	28	5	24	4	2	0.013	MB 3	HN 3
KM 4 32F	0.781"x32F	32	6	26	4	2	0.020	MB 4	HN 4
KM 5 32F	0.969"x32F	38	7	32	5	2	0.015	MB 5	HN 5
KM 6 18F	1.173"x18F	45	7	38	5	2	0.043	MB 6	HN 6
KM 7 18F	1.376"x18F	52	8	44	5	2	0.058	MB 7	HN 7
KM 8 18F	1.563"x18F	58	9	50	6	2.5	0.080	MB 8	HN 8
KM 9 18F	1.767"x18F	65	10	56	6	2.5	0.109	MB 9	HN 9
KM 10 18F	1.967"x18F	70	11	61	6	2.5	0.130	MB 10	HN 10
KM 11 18F	2.157"x18F	75	11	67	7	3	0.145	MB 11	HN 11
KM 12 18F	2.360"x18F	80	11	73	7	3	0.160	MB 12	HN 12
KM 13 18F	2.548"x18F	85	12	79	7	3	0.190	MB 13	HN 13
KM 14 18F	2.751"x18F	92	12	85	8	3.5	0.220	MB 14	HN 14
KM 15 12F	2.933"x12F	98	13	90	8	3.5	0.270	MB 15	HN 15
KM 16 12F	3.137"x12F	105	15	95	8	3.5	0.365	MB 16	HN 16
KM 17 12F	3.340"x12F	110	16	102	8	3.5	0.410	MB 17	HN 17
KM 18 12F	3.527"x12F	120	16	108	10	4	0.525	MB 18	HN 18
KM 19 12F	3.730"x12F	125	17	113	10	4	0.590	MB 19	HN 19
KM 20 12F	3.918"x12F	130	18	120	10	4	0.665	MB 20	HN 20
KM 21 12F	4.122"x12F	140	18	126	12	5	0.795	MB 21	HN 21
KM 22 12F	4.325"x12F	145	19	133	12	5	0.885	MB 22	HN 22
KM 24 12F	4.716"x12F	155	20	138	12	5	0.985	MB 24	HN 24
KM 26 12F	5.106"x12F	165	21	149	12	5	1.125	MB 26	HN 26
KM 28 12F	5.497"x12F	180	22	160	14	6	1.425	MB 28	HN 28
KM 30 12F	5.888"x12F	195	24	171	14	6	1.880	MB 30	HN 30
KM 32 8F	6.284"x8F	210	25	182	16	7	2.315	MB 32	HN 32
KM 34 8F	6.659"x8F	220	26	193	16	7	2.595	MB 34	HN 34
KM 36 8F	7.066"x8F	230	27	203	18	8	2.830	MB 36	HN 36
KM 38 8F	7.472"x8F	240	28	214	18	8	3.080	MB 38	HN 38
KM 40 8F	7.847"x8F	250	29	226	18	8	3.385	MB 40	HN 40
HM 44T 8F	8.628"x8F	280	32	250	20	10	5.000	MB 44	HN 44
HM 48T 6F	9.442"x6F	300	34	270	20	10	5.600	MB 48	
HM 52T 6F	10.192"x6F	330	35	300	24	12	8.400	MB 52	
HM 56T 6F	11.004"x6F	350	38	320	24	12	8.600	MB 56	
HM 3060 6F	11.785"x6F	370	36	340	24	12	10.300	MS 3060	
HM 3064 6F	12.562"x6F	400	40	370	24	12	12.000	MS 3064-MS 3068	

* Exemplo do código da rosca: 1,967" X 32 F 1,967":diâmetro da rosca em polegada decimal, 32 F: passo da rosca em fios por polegada