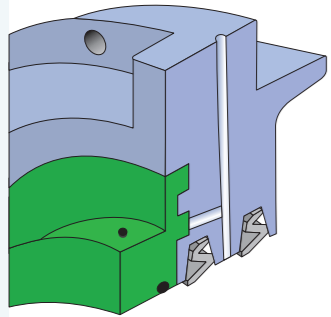


DESCRIPTIVO TÉCNICO

ASZFFZ (AS + ZF + ZF)



Descrição: Labirinto axial, dois retentores ZF de borracha nitrílica e pino graxeiro para injeção de graxa intermediária que elimina as impurezas para a parte externa do conjunto.

Lubrificação: Graxa.

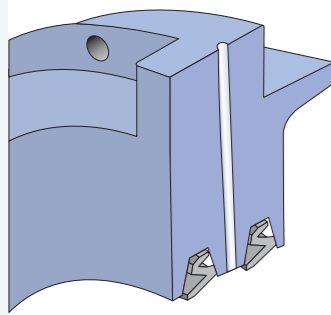
Velocidade periférica: Até 8 m/s e a superfície do eixo de contato deve ser retificada.

Temperatura de trabalho: Entre -40°C a 100°C.

Desalinhamento permitido: 0,25°.

Características especiais: Os retentores devem ser montados com o lábio voltado para a parte externa do mancal a fim de evitar a entrada de contaminantes.

ZFZF (ZF + ZF)



Descrição: Dois retentores ZF de borracha nitrílica.

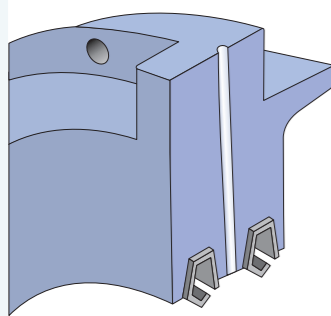
Lubrificação: Graxa.

Velocidade periférica: Até 8 m/s.

Temperatura de trabalho: Entre -40°C a 100°C.

Desalinhamento permitido: 1°.

GSGS (GS + GS)



Descrição: Dois retentores GS de borracha nitrílica.

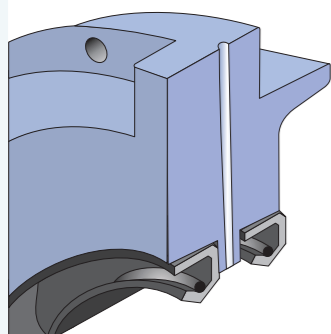
Lubrificação: Graxa.

Velocidade periférica: Até 8 m/s.

Temperatura de trabalho: Entre -40°C a 100°C.

Desalinhamento permitido: 1°.

RR (R + R)



Descrição: Dupla de retentores inteiriços com mola e pino graxeiro para lubrificação intermediária.

Lubrificação: Graxa ou óleo.

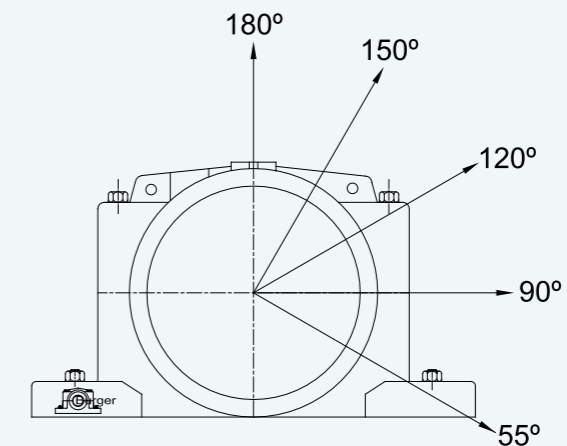
Velocidade periférica: Até 8 m/s e a superfície do eixo de contato deve ser retificada.

Temperatura de trabalho: Entre -40°C a 100°C.

Desalinhamento permitido: 1°.

Características especiais: Os retentores devem ser montados com o lábio voltado para a parte externa do mancal a fim de evitar a entrada de contaminantes.

RESISTÊNCIAS DAS CAIXAS (Parafusos de união classe 5.8)



Resistência das Caixas SBP e SBPC

Tamanho da Caixa	Carga de ruptura KN					Limite de escoamento nos parafusos		
	55°	90°	120°	150°	180°	120°	150°	180°
9	160	96	72	64	80	160	88	80
10	190	114	85	76	95	160	88	80
11	220	132	99	88	110	240	132	120
13	260	156	117	104	130	240	132	120
15	280	168	126	112	140	240	132	120
16	320	192	144	128	160	440	240	220
17	360	216	162	144	180	440	242	220
18	380	228	171	152	190	440	242	220
20	480	288	216	192	240	600	330	300
22	620	372	279	248	310	600	330	300
24	760	456	342	304	380	600	330	300
26	920	552	414	368	460	1100	605	550
28	1100	660	495	440	550	1100	605	550
30	1300	780	585	520	650	1100	605	550
32	1600	960	720	640	800	1100	605	550
34	1700	1020	765	680	850	1500	825	750
36	1900	1140	855	760	950	1500	825	750
38	2200	1320	990	880	1100	2000	1100	1000
40	2600	1560	1170	1040	1300	2000	1100	1000
44	3200	1920	1440	1280	1600	2000	1100	1000
48	3400	2040	1530	1360	1700	2000	1100	1000
52	3800	2280	1710	1520	1900	2000	1100	1000
56	4000	2400	1800	1600	2000	3200	1760	1600
60	4800	2880	2160	1920	2400	3200	1760	1600
64	5600	3360	2560	2240	2800	3200	1760	1600
68	6000	3600	2700	2400	3000	3200	1760	1600
72	6400	3840	2880	2560	3200	3200	1760	1600
76	6800	4080	3060	2720	3400	3200	1760	1600
80	7650	4590	3440	3060	3825	3200	1760	1600
84	8700	5220	3915	3480	4350	4400	2520	2200
88	9600	5760	4320	3840	4800	4400	2520	2200
92	10400	6240	4680	4160	5200	4400	2520	2200
96	11000	6600	4950	4400	5500	4400	2520	2200
500	12500	7500	5625	5000	6250	4400	2520	2200

Resistência das Caixas SBM

Tamanho da Caixa	Carga de ruptura KN					Limite de escoamento nos parafusos		
	55°	90°	120°	150°	180°	120°	150°	180°
8	150	90	67	60	75	160	88	80
9	160	96	72	64	80	160	88	80
10	190	114	85	76	95	160	88	80
11	220	132	99	88	110	240	132	120
12	240	144	108	96	120	240	132	120
13	260	156	117	104	130	240	132	120
15	280	168	126	112	140	240	132	120
16	320	192	144	128	160	440	240	220
17	360	216	162	144	180	440	242	220
18	380	228	171	152	190	440	242	220
19	420	254	189	168	210	440	242	220
20	480	288	216	192	240	600	330	300
22	620	372	279	248	310	600	330	300
24	760	456	342	304	380	600	330	300
26	920	552	414	368	460	1100	605	550
28	1100	660	495	440	550	1100	605	550
30	1300	780	585	520	650	1100	605	550
32	1600	960	720	640	800	1100	605	550
34	1700	1020	765	680	850	1500	825	750
36	1995	1197	898	798	998	1500	825	750
38	2430	1458	1093	972	1215	2000	1100	1000
40	2600	1560	1170	1040	1300	2000	1100	1000
44	3200	1920	1440	1280	1600	2000	1100	1000
48	4680	2808	2106	1872	2340	2000	1100	1000
52	5009	3005	2254	2004	2505	2000	1100	1000
56	5356	3214	2410	2142	2678	3200	1760	1600
60	6050	3630	2722	2420	3025	3200	1760	1600
64	7630	4578	3488	3052	3815	3200	1760	1600
68	8121	4872	3654	3248	4060	3200	1760	1600
72	8674	5204	3903	3469	4337	3200	1760	1600
76	9319	5591	4193	3727	4659	3200	1760	1600
80	9810	5886	4411	3924	4905	3200	1760	1600
84	11919	7151	5364	4768	5960	4400	2520	2200
88	12923	7754	5815	5169	6462	4400	2520	2200
92	14311	8587	6440	5724	7156	4400	2520	2200
96	15365	9219	6914	6146	7683	4400	2520	2200
500	18134	10880	8160	7254	9067	4400	2520	2200